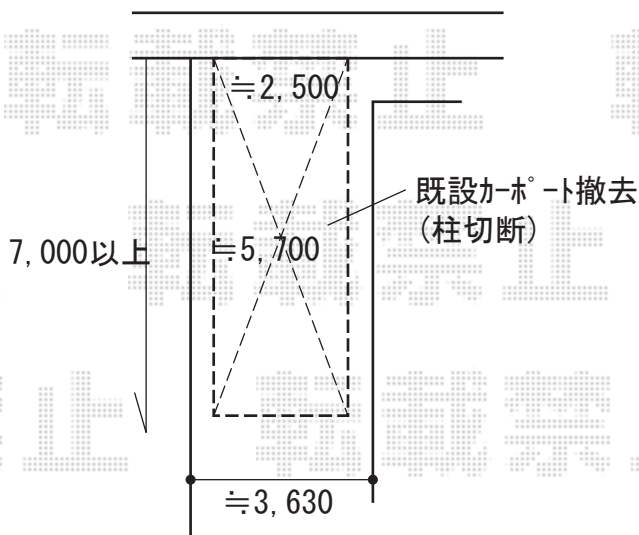
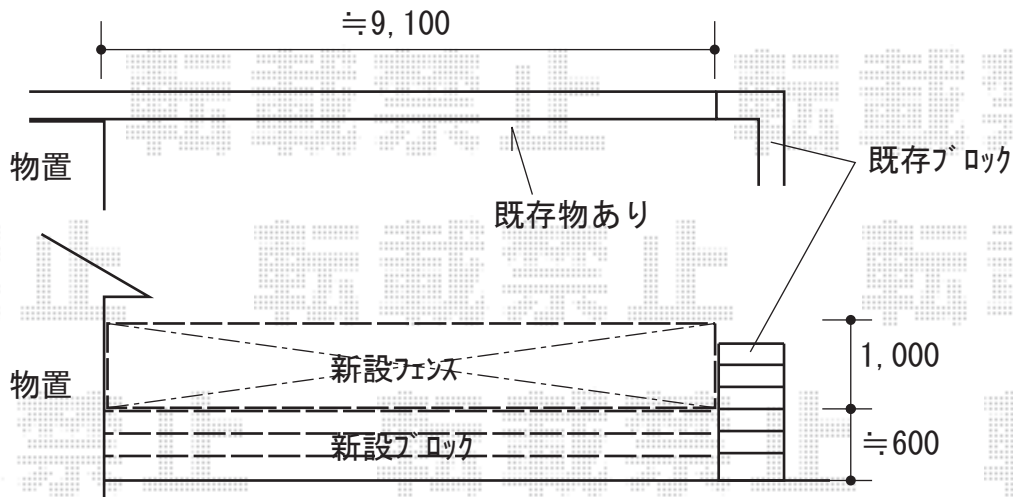


カーポート・フェンス 施工概略図

YKK AP レイナポートグラン50 延長 積雪50cm対応  
 幅= 2,700mm  
 奥行= 6,484mm  
 色： プラチナステン  
 屋根材： ポリカーボネート（トーマイマット）  
 柱仕様： ハイルフ柱仕様（有効高 約2,350mm）



YKK AP シンプレオフェンスP1型 目隠しポリカパネル 自由柱施工  
 本体1枚 (W×H) = T100 (1,975mm×920mm) × 5枚  
 自由柱： T100 × 6本  
 端部カバー： T100 × 1セット  
 エンドキャップ： 4個入り × 1セット  
 色： プラチナステン

2018-10-545989

担当者

安田