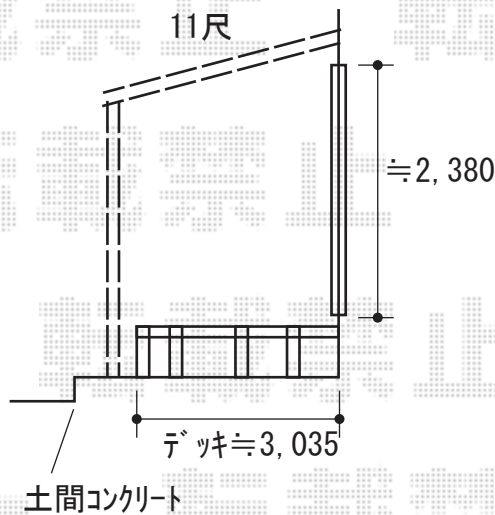
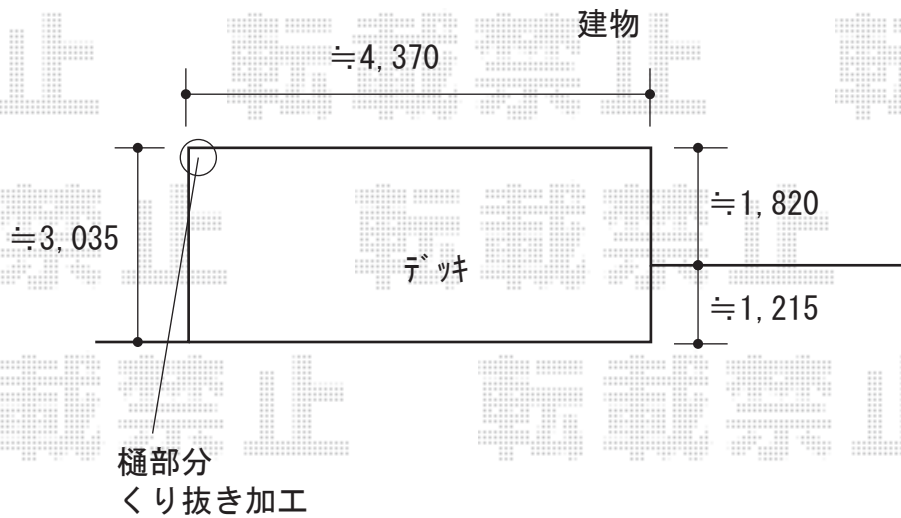


テラス屋根 施工概略図

YKK AP ヴェクターテラス F型 ビッグサイズ 単体 積雪~20cm対応
 間口= 関東間2.5間通し (柱芯々4,395mm 屋根幅4,580mm)
 出幅= 11尺 (3,270mm) 色: ホワイト
 屋根材: 熱線遮断ポリカーボネート (クリアマット調)
 柱仕様: 柱標準タイプ (柱2本) 施工方法: 上止め仕様

YKK AP ヴェクターテラス 吊り下げ式 上下可動物干し (着脱機能付き) 標準 2本入×1セット
 色: プラチナステン

YKK AP 汎用形材
 水切: 65×52 L=4,000 【K-53697-40】 1本入 × 2
 水切端部キャップ 68×55 【2K-34562/2K-34563】 各1本入 × 2
 色: ホワイト



※間口関東間2.5間より切り詰め致します。

2018-10-546740

担当者

細川