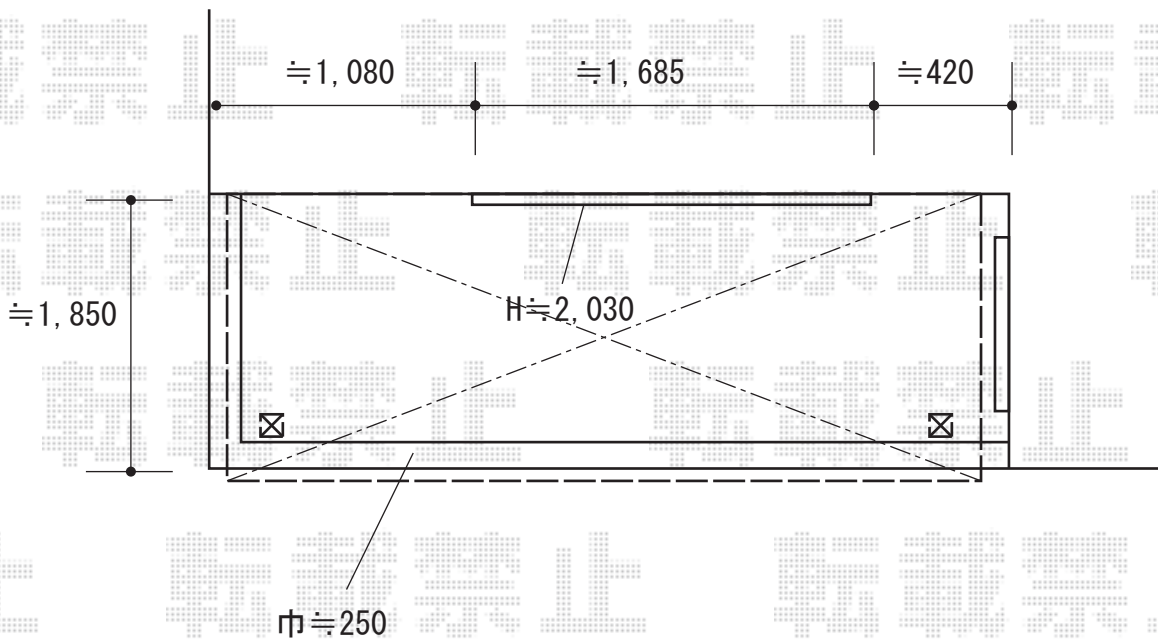


# バルコニー屋根 施工概略図

YKK AP ヴェクターテラス R型 屋根タイプ 単体 積雪~20cm対応  
間口= メーター1.5間 (柱芯々2,718mm 屋根幅3,030mm)  
出幅= 6尺 (1,770mm)  
色: ピュアシルバー  
屋根材: ポリカーボネート (トーマイマツト)  
柱仕様: 柱奥行移動タイプ (柱2本)  
施工方法: 上止め仕様  
躯体式バルコニー取付部品: 中間用×2

YKK AP T字型物干し トップレールタイプ 2本入り×1セット  
色: ピュアシルバー

YKK AP ヴェクター 水平式物干し 木造躯体用 ロング  
色: ピュアシルバー  
数量: 2本入り×1セット



2018-10-547336

担当者

犬伏