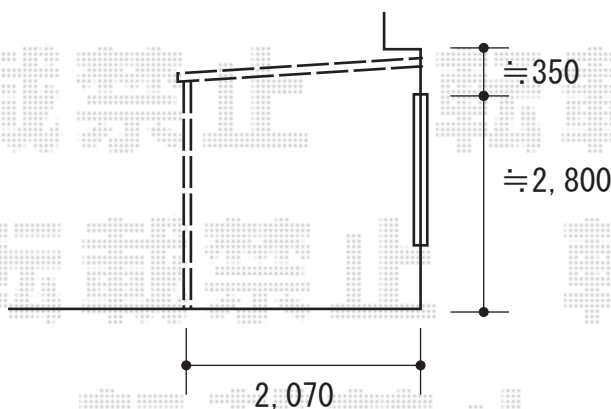
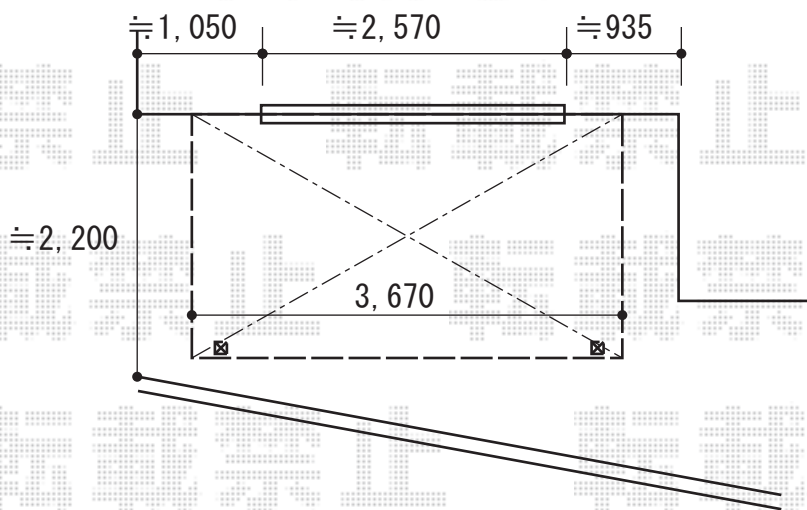


テラス屋根 施工概略図

YKK AP ヴェクターテラス F型 テラスタイプ 単体 積雪~20cm対応
間口= 関東間2.0間 (柱芯々3,485mm 屋根幅3,670mm)
出幅= 7尺 (2,070mm)
色: ピュアシルバー
屋根材: ポリカーボネート (トーマイマツト)
柱仕様: 柱標準タイプ (柱2本) / ロング柱
施工方法: 上止め仕様



2018-10-547743

担当者

犬伏