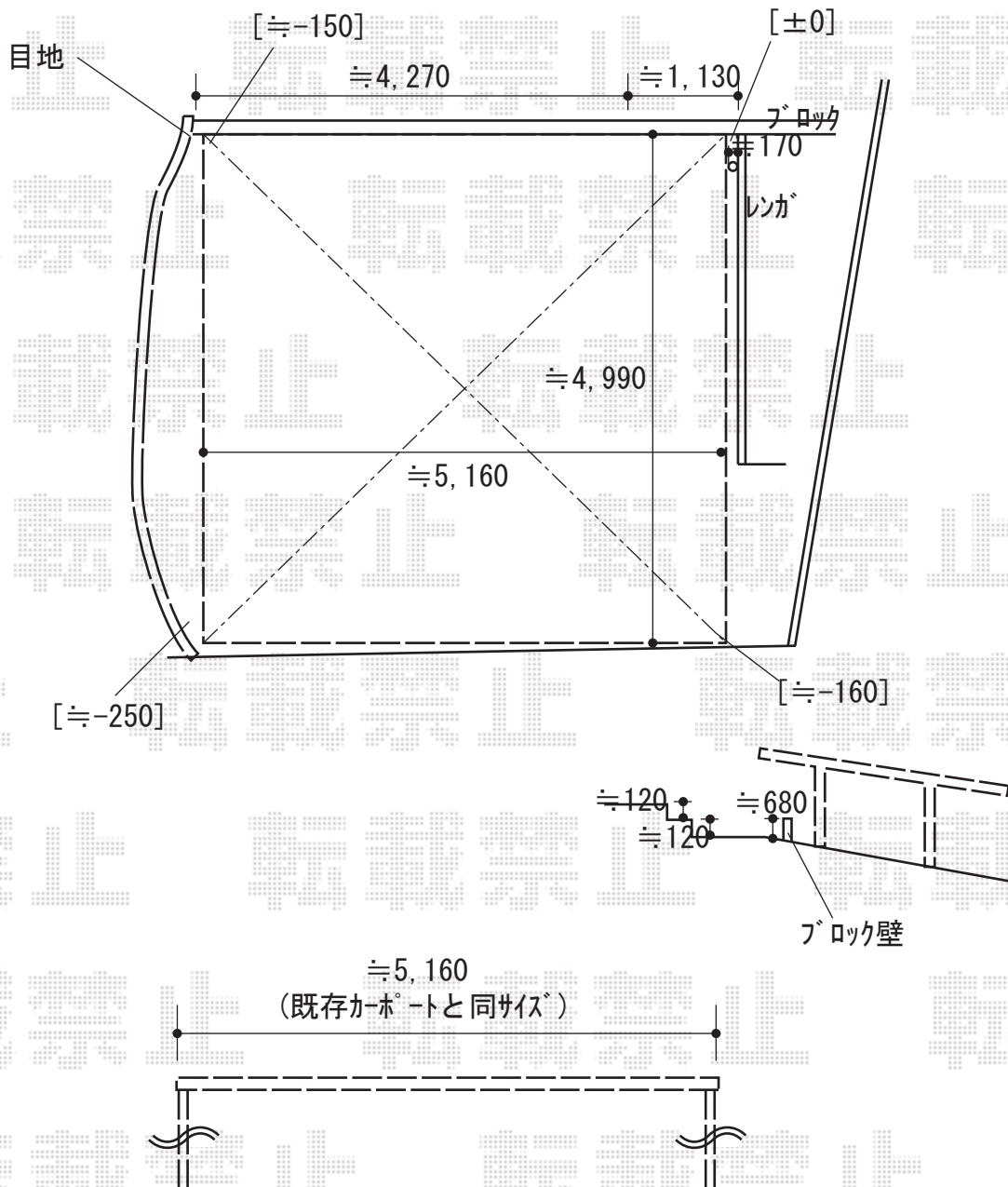


カーポート 施工概略図

LIXIL(トステム) テリオスポートIII 3000 2台用 4本柱 積雪~100cm対応
 幅= 5,484mm
 奥行= 5,453mm
 色: 【未定】
 屋根材: スチール折板(ペフ無/t0.8mm) *別途算出
 柱仕様: ロング柱25仕様(有効高 約2,500mm)
 横材: 無し



2018-10-548005

担当者

伊野