

テラス屋根+ウッドデッキ+物置 施工概略図

YKK AP ヴェクターテラス F型 テラスタイプ 単体 積雪~20cm対応
 間口= 関東間3.0間通し (柱芯々5,305mm 屋根幅5,490mm)
 出幅= 4尺 (1,170mm)
 色: プラチナステン
 屋根材: ポリカーボネート (トーマイマツト)
 柱仕様: 柱奥行移動タイプ (柱2本) /ロング柱
 施工方法: 下止め仕様

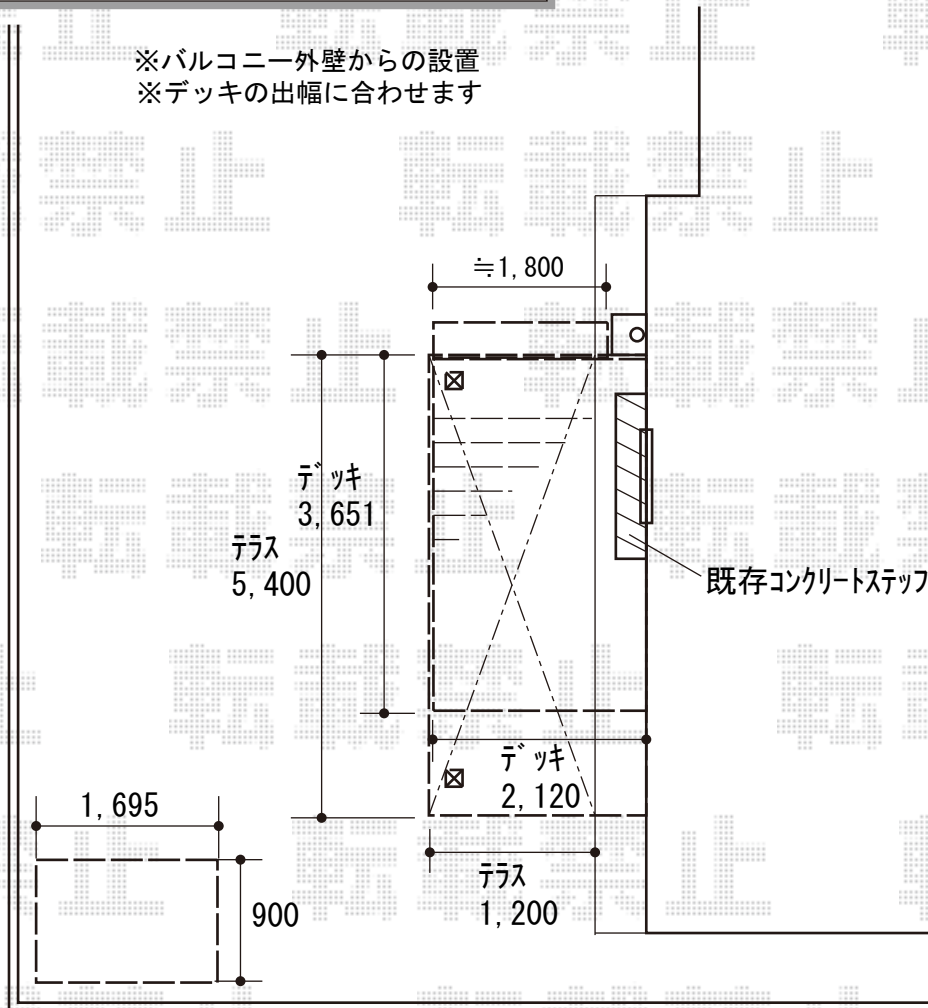
YKK AP リウッドデッキ 200
 間口= 2.0間 (3,651mm)
 出幅= 7尺 (2,120mm)
 色: ホワイトブラウン
 床板: 縦貼り
 幕板: 標準幕板
 束柱: Sタイプ (550mm) (色: プラチナステン)

YKK AP リウッドデッキ200 側面段床1段<外観左側設置>
 出幅= 1,800mm
 色: ホワイトブラウン (束柱色: プラチナステン)

YKK AP リウッドデッキ200 テラス柱用カバー (柱2本分)
 色: ホワイトブラウン

タクボ物置 グランプレステージジャンプ 1695×900×1900
 間口= 1,695mm
 奥行= 900mm
 高さ= 1,900mm
 色: 【仮】ムーンホワイト
 屋根タイプ: 標準型
 耐荷重タイプ: 一般型
 棚タイプ: たて置きタイプ (ネット棚)
 数量: 1台

※バルコニー外壁からの設置
 ※デッキの出幅に合わせて



2018-10-548588

担当者

木附