

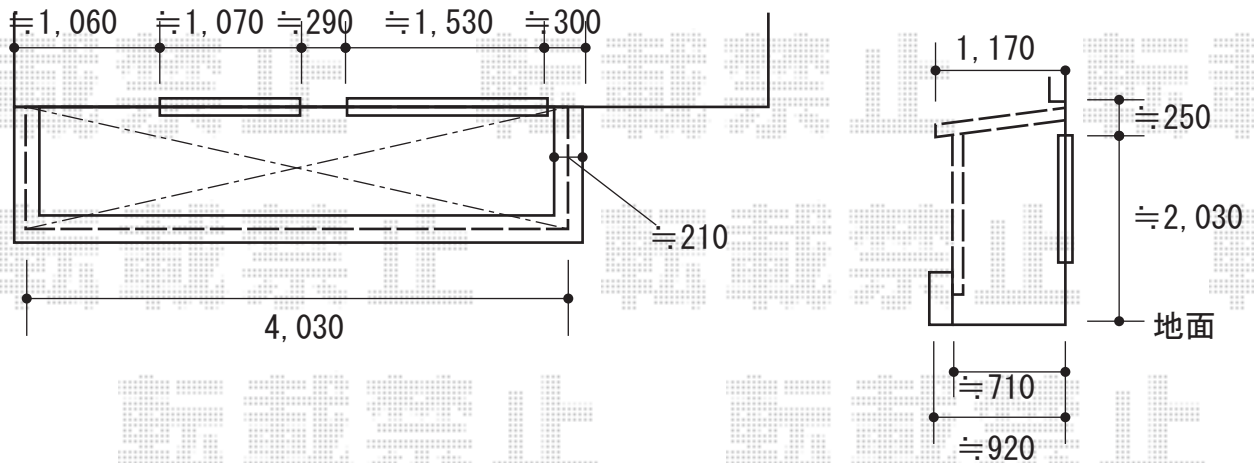
テラス屋根・  
バルコニー屋根 施工概略図

YKK AP ヴェクターテラス R型 テラスタイプ 単体 積雪～20cm対応  
間口= 関東間2.0間 (柱芯々3,485mm 屋根幅3,670mm)  
出幅= 4尺 (1,170mm)  
色: プラチナステン  
屋根材: 熱線遮断ポリカーボネート (クリアマット調)  
柱仕様: 柱標準タイプ (柱2本) /ロング柱  
施工方法: 上止め仕様

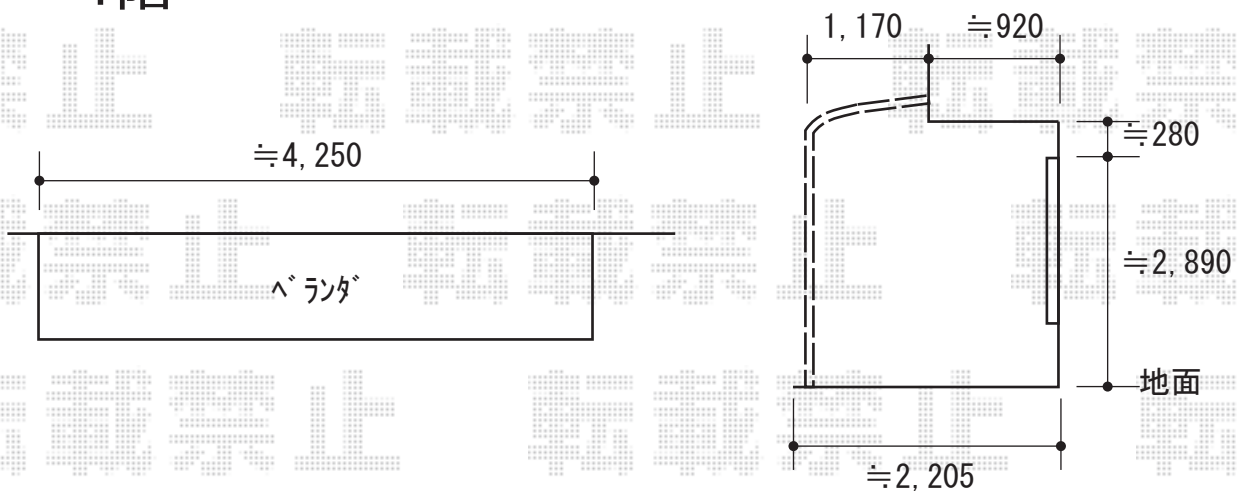
YKK AP ヴェクターテラス F型 屋根タイプ 単体 積雪～20cm対応  
間口= 関東間2.0間 (柱芯々3,358mm 屋根幅3,670mm)  
出幅= 4尺 (1,170mm)  
色: プラチナステン  
屋根材: 熱線遮断ポリカーボネート (クリアマット調)  
柱仕様: 柱奥行移動タイプ (柱2本)  
施工方法: 下止め仕様  
躯体式バルコニー取付部品: 中間用×2

YKK AP ヴェクター 吊り下げ式 固定物干し ロング (2本入り)×1  
色: プラチナステン

2階



1階



2018-10-548633

担当者

犬伏