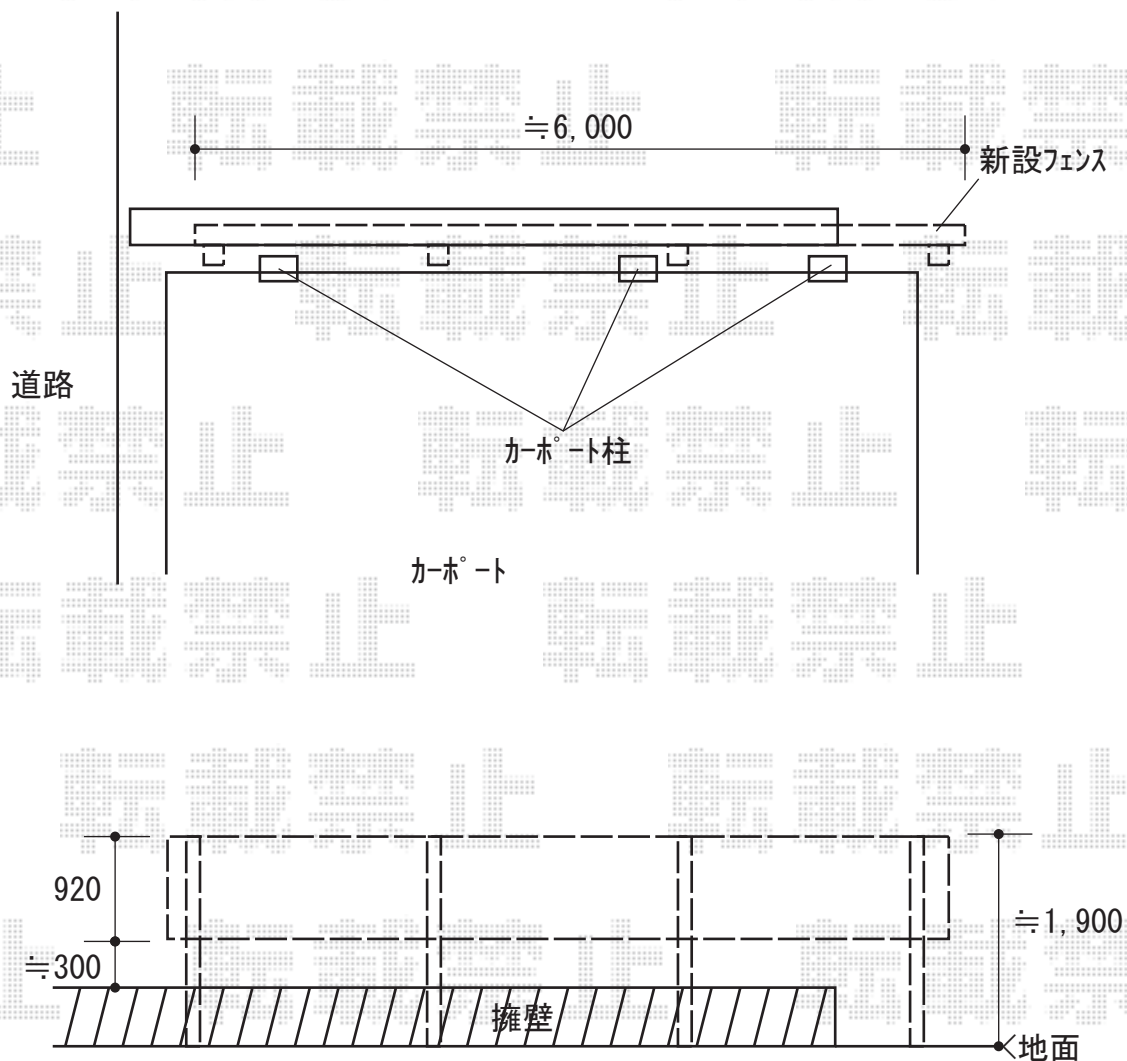


フェンス 施工概略図

Value Select ミエーネフェンス 目隠しルーバータイプ 2段支柱 自立建て用 (パネル1段)
本体1枚 (W×H) = (1,975×920mm) × 3枚
自立建て用2段支柱 : T190 (1,922.5mm) × 4本
端部キャップ : × 1セット
色 : ノーブルステン



2018-10-549943

担当者

安田