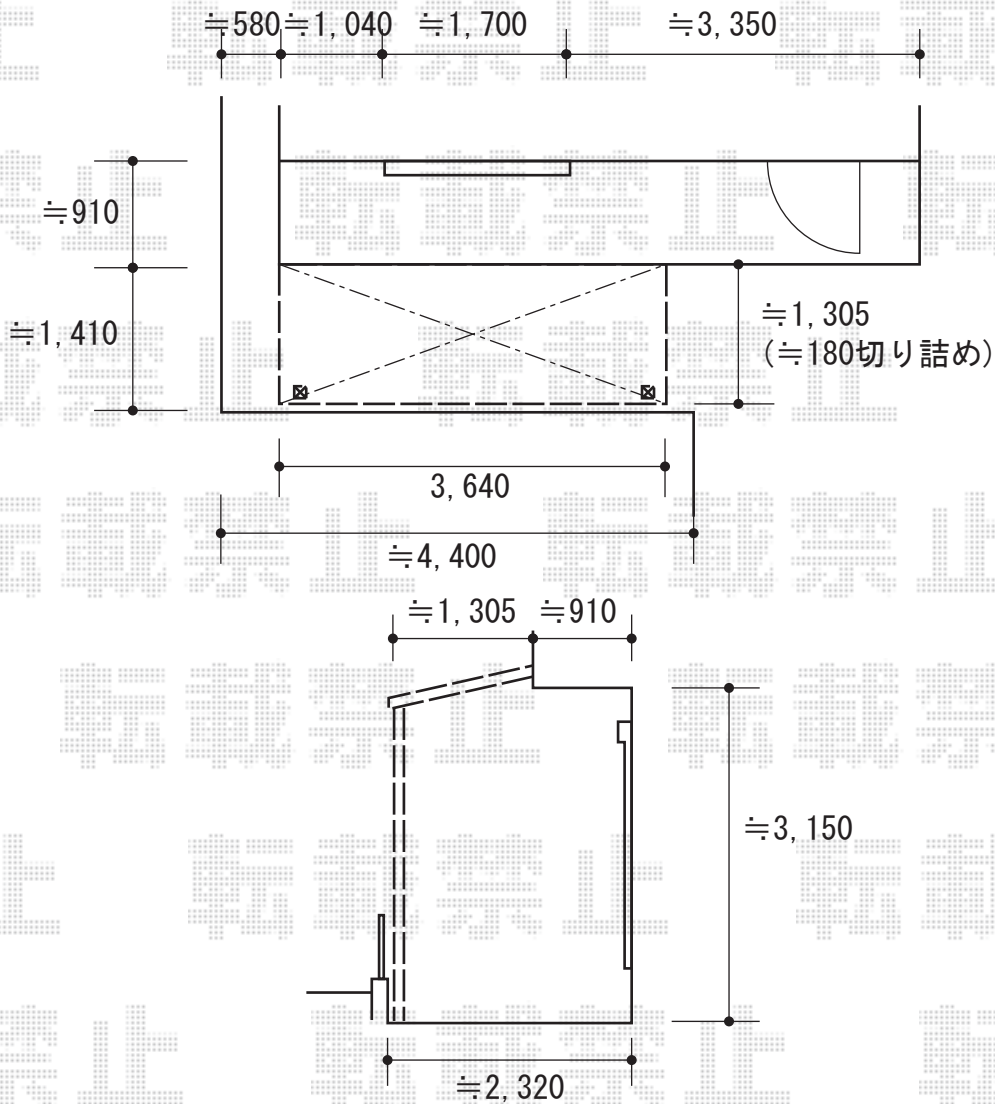


テラス屋根 施工概略図

LIXIL スピーネ F型 テラスタイプ 単体 積雪~20cm対応  
 間口= 関東間2.0間 (柱芯々3,440mm 屋根幅3,660mm)  
 出幅= 5尺 (1,485mm)  
 色: シャイングレー  
 屋根材: 熱線吸収アクアポリカーボネート(クリアS)  
 柱仕様: 柱位置固定タイプ (柱2本) / ロング柱  
 施工方法: 上止め仕様



2018-10-549983

担当者

細川