

フェンス 施工概略図

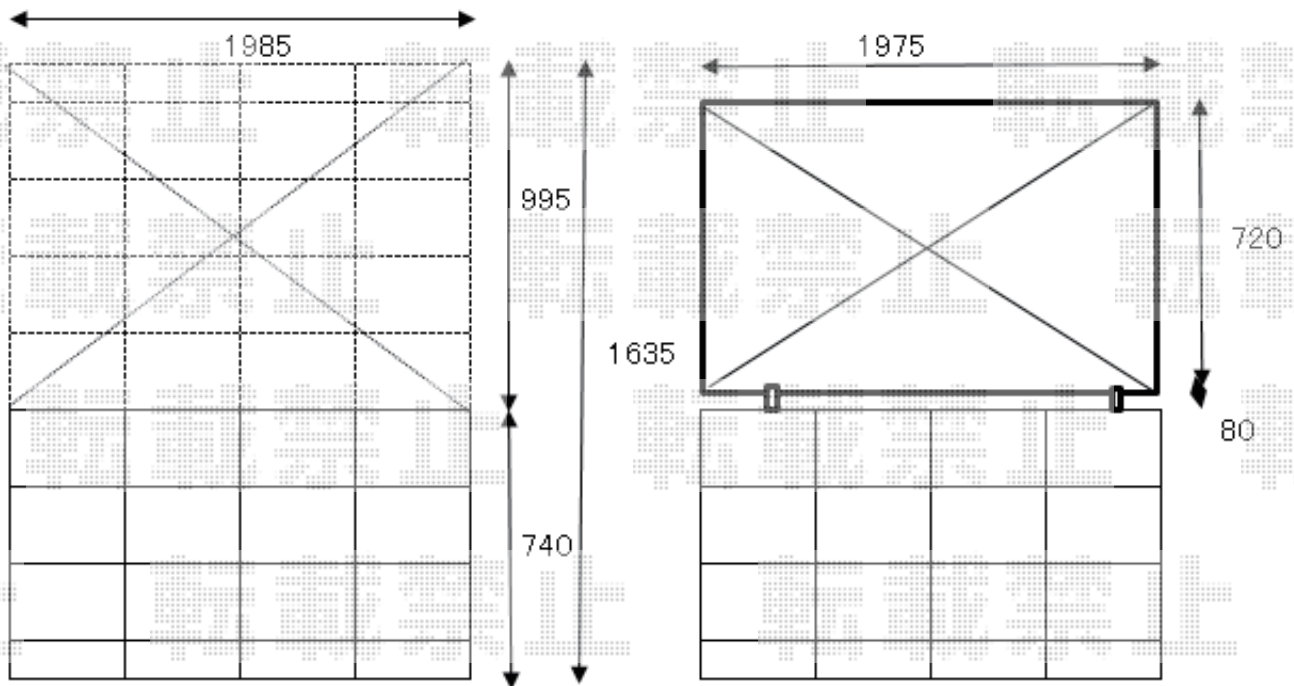
Value Select ミエーネフェンス 目隠しルーバータイプ 自由柱施工

本体1枚 (W×H) = T80(1,975×720mm) × 1枚

自由柱: T80 × 2本

端部キャップ: 1組4個入り × 1セット

色: グレースブラウン



2018-10-550088

担当者

田中