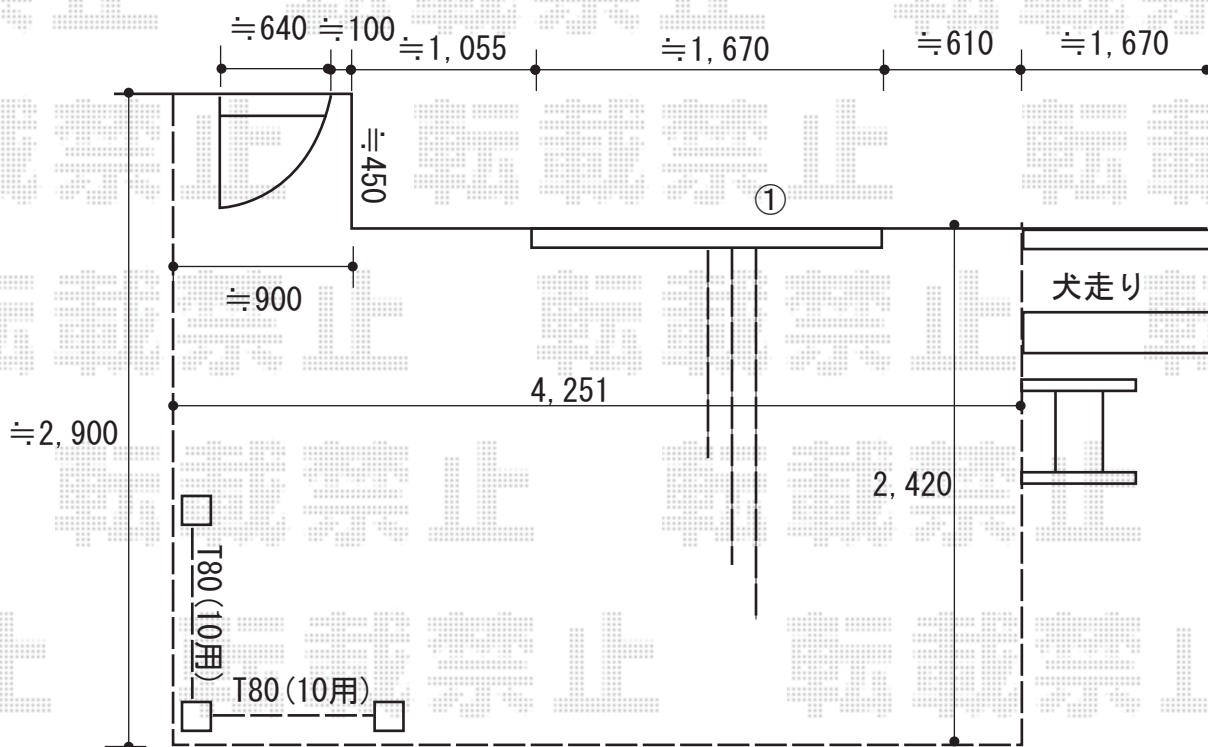


ウッドデッキ 施工概略図

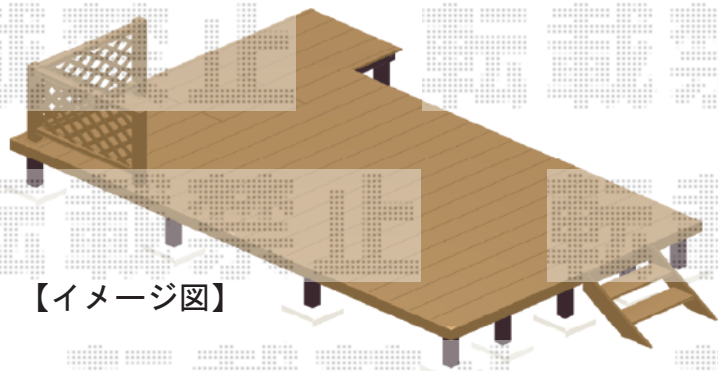
YKK AP リウッドデッキ 200 ※L字
 間口= 4,251mm 出幅= 2,900mm/8尺(2,420mm)
 色： ナチュラルブラウン 床板： 縦貼り/千鳥貼り 幕板： 標準幕板
 束柱： Tタイプ(400~550mm) (色：カームブラック)

YKK AP リウッドステップ5型 Sタイプ(2段)×1セット
 色： ナチュラルブラウン

YKK AP 【仮】リウッドデッキフェンス2型<ラチス格子>
 本体： T80/10用×2枚 端柱： T80×2本 90度専用角柱： T80×1本
 デッキ材補強材： 先付用×1セット 色： ナチュラルブラウン



※デッキ高は①サッシ下-10mmとします
 ※既存デッキの束石は撤去せず、干渉する部分のみハツリ対応します



【イメージ図】

2018-10-550417	担当者	木附
----------------	-----	----