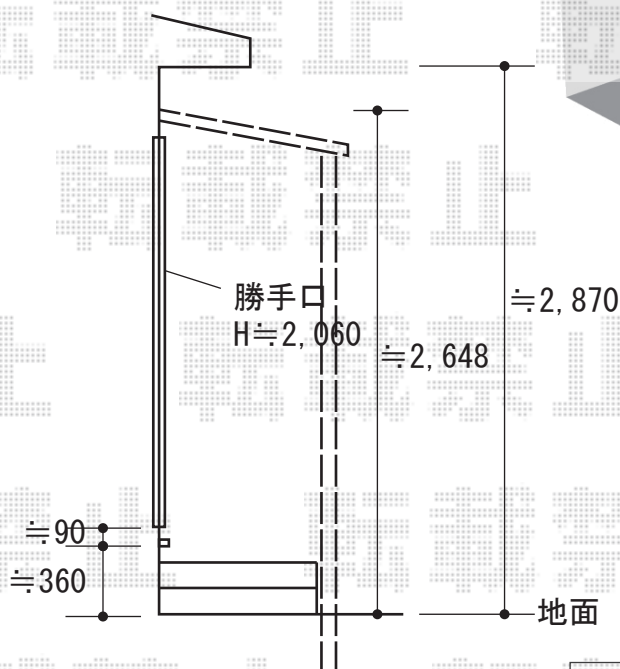
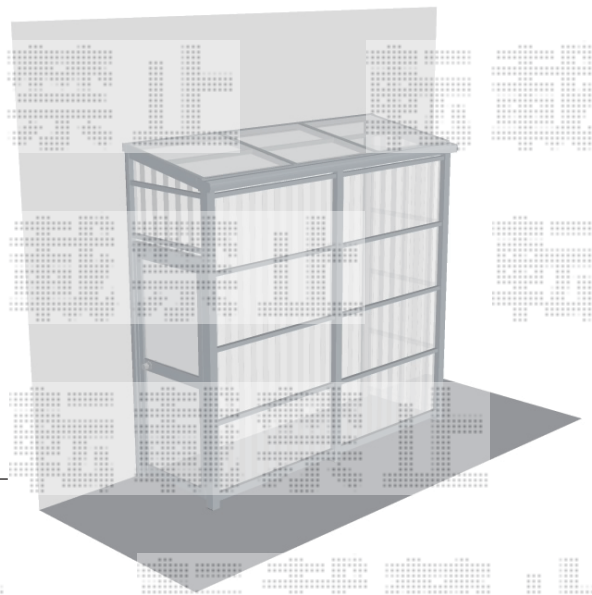
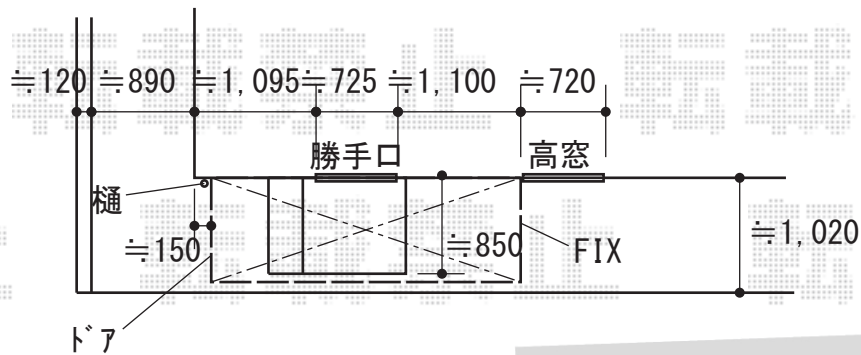


ストックヤード工事 施工概略図

LIXIL スピーネストックヤードF型 波板タイプ ヤード仕様 積雪~20cm対応  
 間口= 関東間1.5間 (2,730mm)  
 出幅= 3尺 (885mm)  
 色: シャイングレー  
 屋根材: ポリカーボネート (クリアマット・すりガラス調)  
 囲い材: 波板ポリカーボネート (エンボスクリア・すりガラス調)  
 側面ユニット(外観左/外観右): [外観左]ドア (吊元外観右) / [外観右]FIX  
 施工方法: 上止め仕様



2018-10-550531

担当者

犬伏