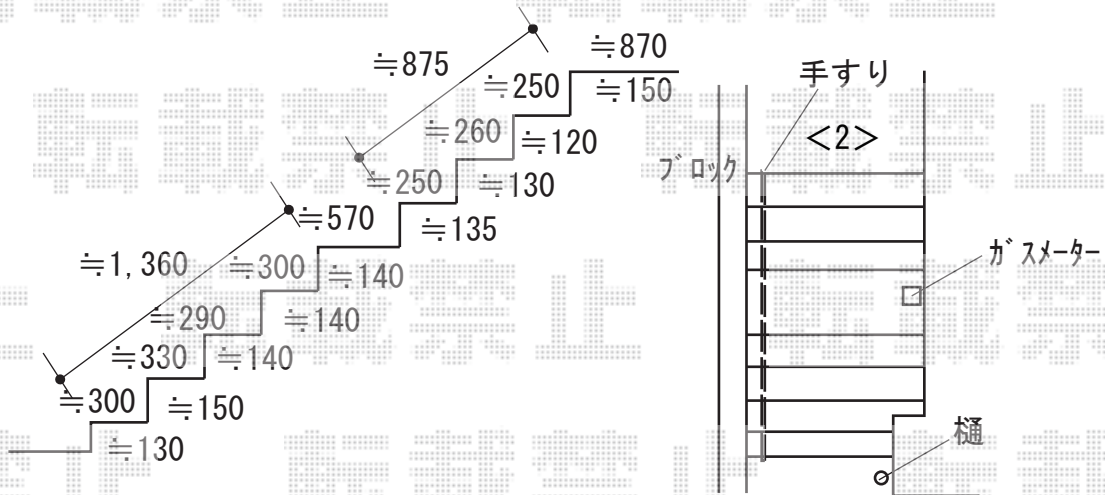
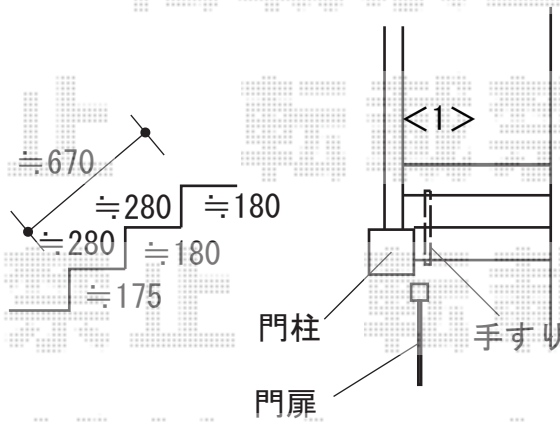


手すり 施工概略図

LIXIL <1>グリップライン 歩行補助手すり  
 Φ38手すり用ビーム： 端部用W1,350 × 1本  
 Φ38手すり用端部キャップ： 2  
 トップ埋込柱： T-8ロング × 2本  
 トップストレートブラケット： 2  
 色： マイルドブラック

LIXIL <2>グリップライン 歩行補助手すり  
 Φ38手すり用ビーム： 中間ロング用W2400 × 1本  
 Φ38手すり用ビーム： 端部用W1,350 × 1本  
 Φ38手すり用端部キャップ： 2  
 トップ埋込柱： T-8ロング × 5本  
 トップストレートブラケット： 3  
 トップ自在傾斜ブラケット： 2  
 Φ38手すり用自在傾斜継手： 2  
 色： マイルドブラック



2018-10-550736

担当者

田中