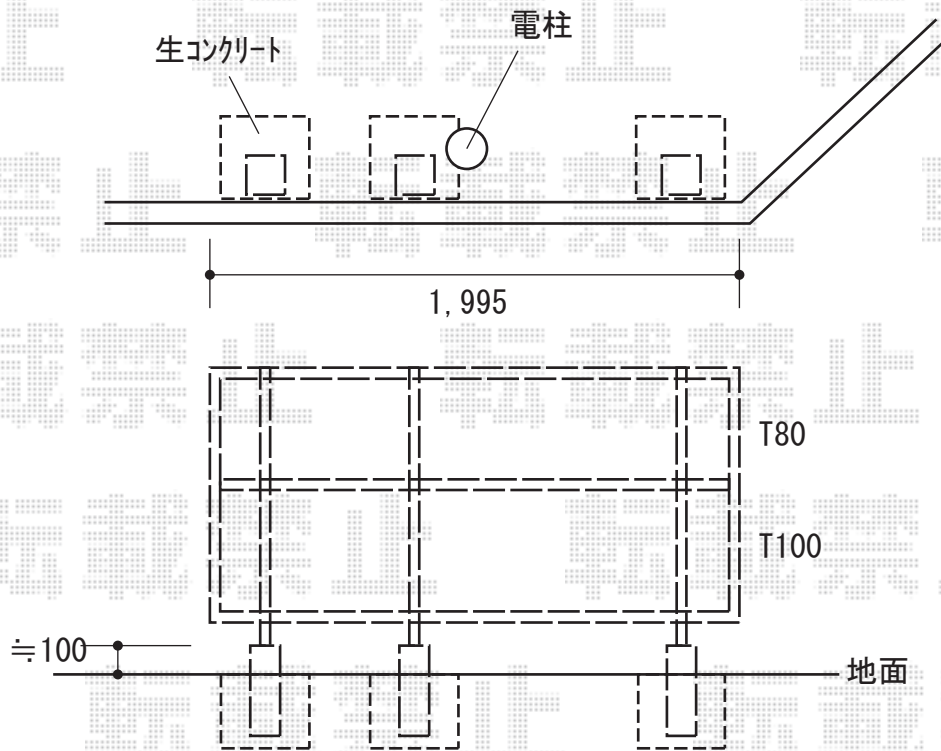


## フェンス 施工概略図

Value Select モジュールフェンス 横板タイプ 2段支柱 自立建て用 (パネル2段)  
本体1枚 (W×H) = T80(1,975×720mm) × 1枚  
本体1枚 (W×H) = T100(1,975×920mm) × 1枚  
2段支柱 (独立専用) : T170(1,722.5mm) × 3本 \*1mピッチ  
2段支柱用胴縁固定金具 × 3セット  
端部キャップ : 1組4個入り × 2セット  
色 : チャコールブラック×ショコラウッド



2018-10-551141

担当者

上谷