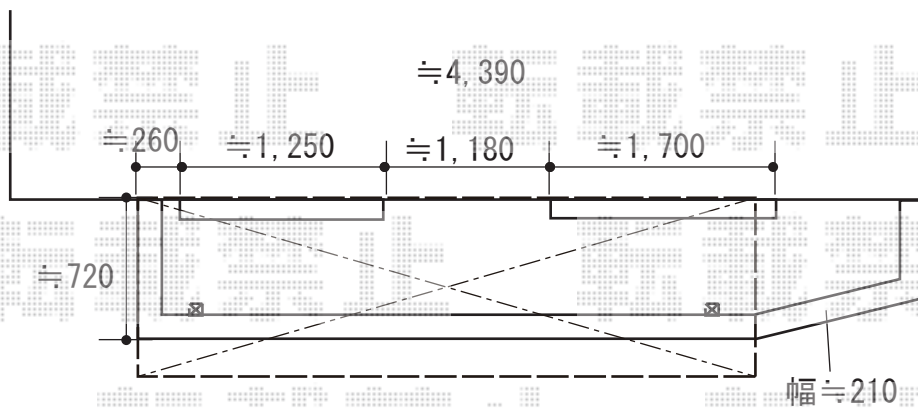
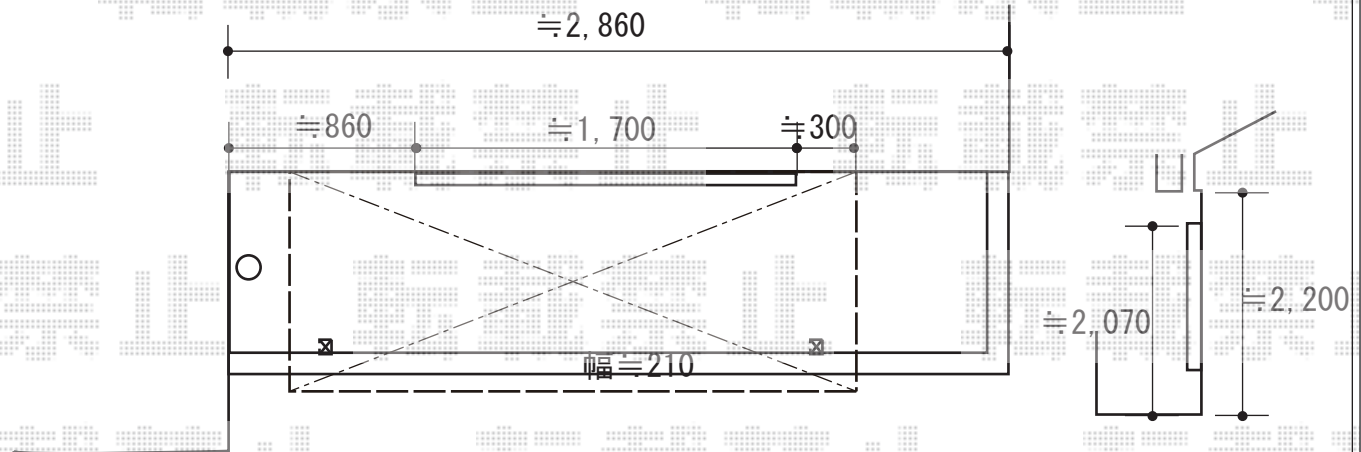


バルコニー屋根 施工概略図

YKK AP 〈3階〉ベクターテラス R型 屋根タイプ 単体 積雪～50cm対応
 間口= 関東間1.5間 (柱芯々2,448mm 屋根幅2,760mm)
 出幅= 3尺 (870mm) 色: プラチナステン
 屋根材: ポリカーボネート (トーマイマット)
 柱仕様: 柱奥行移動タイプ (柱2本) 施工方法: 下止め仕様
 躯体式バルコニー取付部品: 中間用×2

YKK AP 〈3階〉ベクターテラス 水平式物干し 木造躯体用 標準 2本入×2セット
 色: プラチナステン



※物干し高さは注意してお打合せをお願いします。

2階⇒腰くらいの低い位置に
 3階⇒腰くらいの低い位置 (バルコニー壁へ取付) と
 高い位置 (建物外壁への取付) に1か所ずつ

※間口、出幅切詰致します。

YKK AP 〈2階〉ベクターテラス R型 屋根タイプ 単体 積雪～20cm対応
 間口= 関東間2.5間 (柱芯々4,268mm 屋根幅4,580mm)
 出幅= 3尺 (870mm) 色: プラチナステン
 屋根材: ポリカーボネート (トーマイマット)
 柱仕様: 柱奥行移動タイプ (柱2本) 施工方法: 下止め仕様
 躯体式バルコニー取付部品: 中間用×2

YKK AP 〈2階〉ベクターテラス 水平式物干し 木造躯体用 標準 2本入×1セット
 色: プラチナステン

2018-10-551159

担当者

犬伏