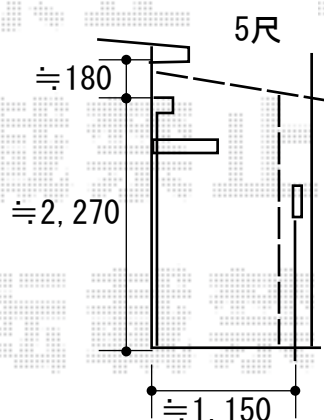
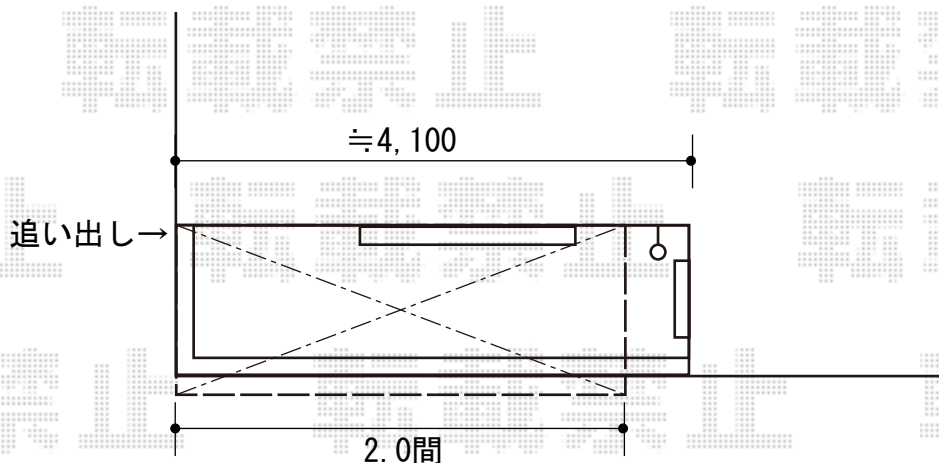


エクステリア工事 施工概略図

LIXIL <2F>スピーネ F型 屋根タイプ 単体 積雪~20cm対応
間口= 関東間2.0間 (柱芯々3,440mm 屋根幅3,660mm)
出幅= 5尺 (1,485mm)
色: ホワイト
屋根材: 熱線吸収アクアポリカーボネート(クリアS)
柱仕様: 出幅自在桁タイプ (柱2本)
施工方法: 1スパン下止め仕様
柱固定部品仕様: 中間用×2セット
追加部材: 92° エルボ×3セット



2018-10-551395

担当者

小林