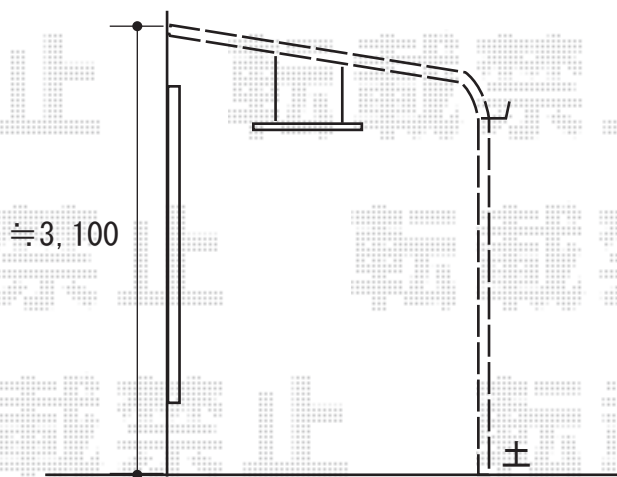
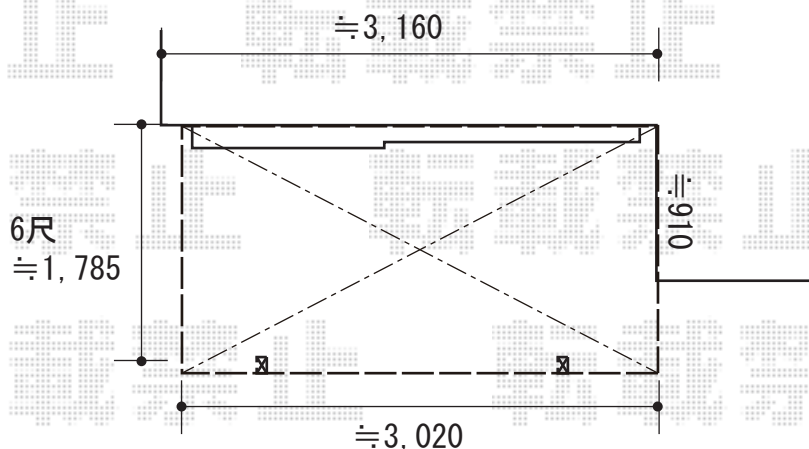


エクステリア工事 施工概略図

LIXIL スピーネ R型 テラスタイプ 単体 積雪～20cm対応
間口= メーター3000 (柱芯々2,800mm 屋根幅3,020mm)
出幅= 6尺 (1,785mm)
色: ホワイト
屋根材: 熱線吸収ポリカーボネート (クリアマットS・すりガラス調)
柱仕様: 柱位置固定タイプ (柱2本) ※ロング柱
施工方法: 上止め仕様
オプション: 吊下げ物干しAセット 標準2本入り・吊下げ物干し取付け棧×1セット



2018-10-551446

担当者

小林