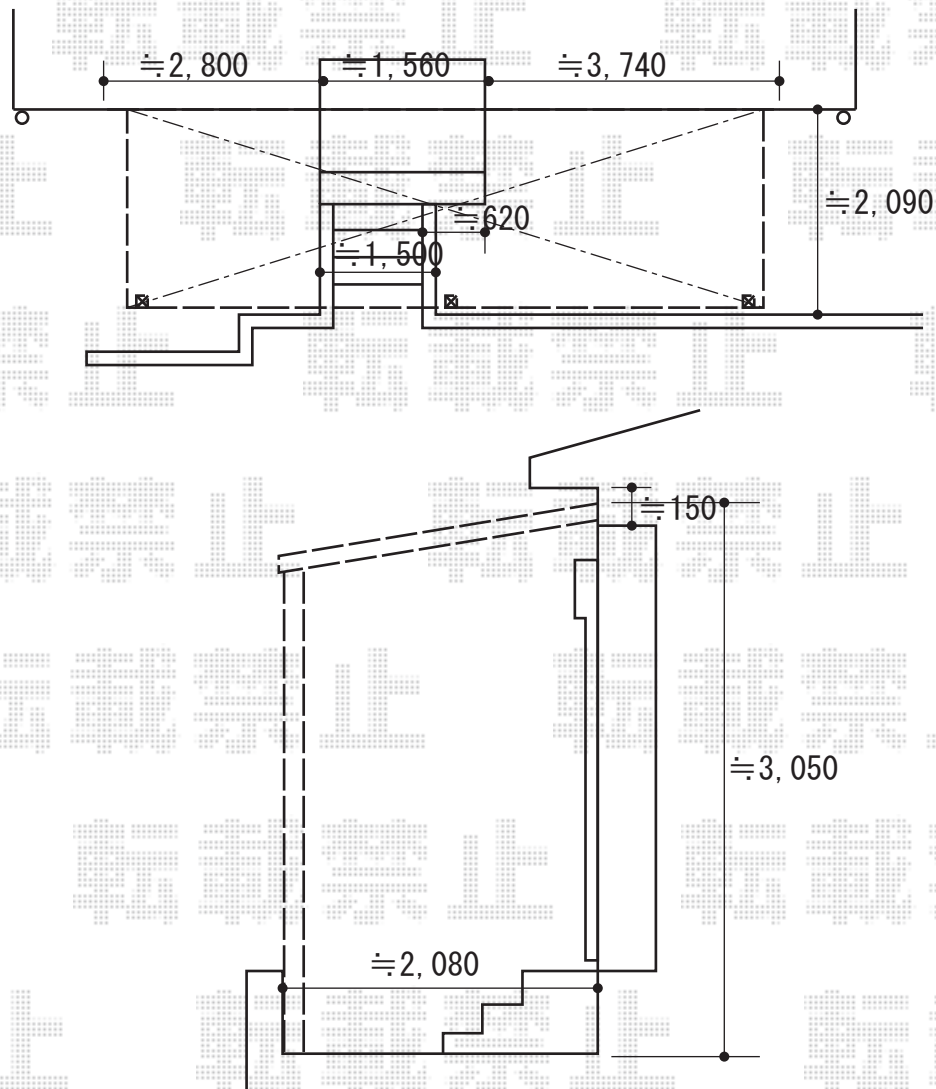


テラス屋根 施工概略図

LIXIL スピーネ R型 テラスタイプ 連棟 積雪~20cm対応
間口= 関東間4.0間[2.0+2.0間] (柱芯々7,080mm 屋根幅7,300mm)
出幅= 7尺 (2,085mm)
色: シャイングレー
屋根材: 熱線吸収ポリカーボネート (クリアマットS・すりガラス調)
柱仕様: 柱位置固定タイプ (柱3本) / ロング柱
施工方法: 上止め仕様



※納まりはイメージです。

2018-11-551839	担当者	細川
----------------	-----	----