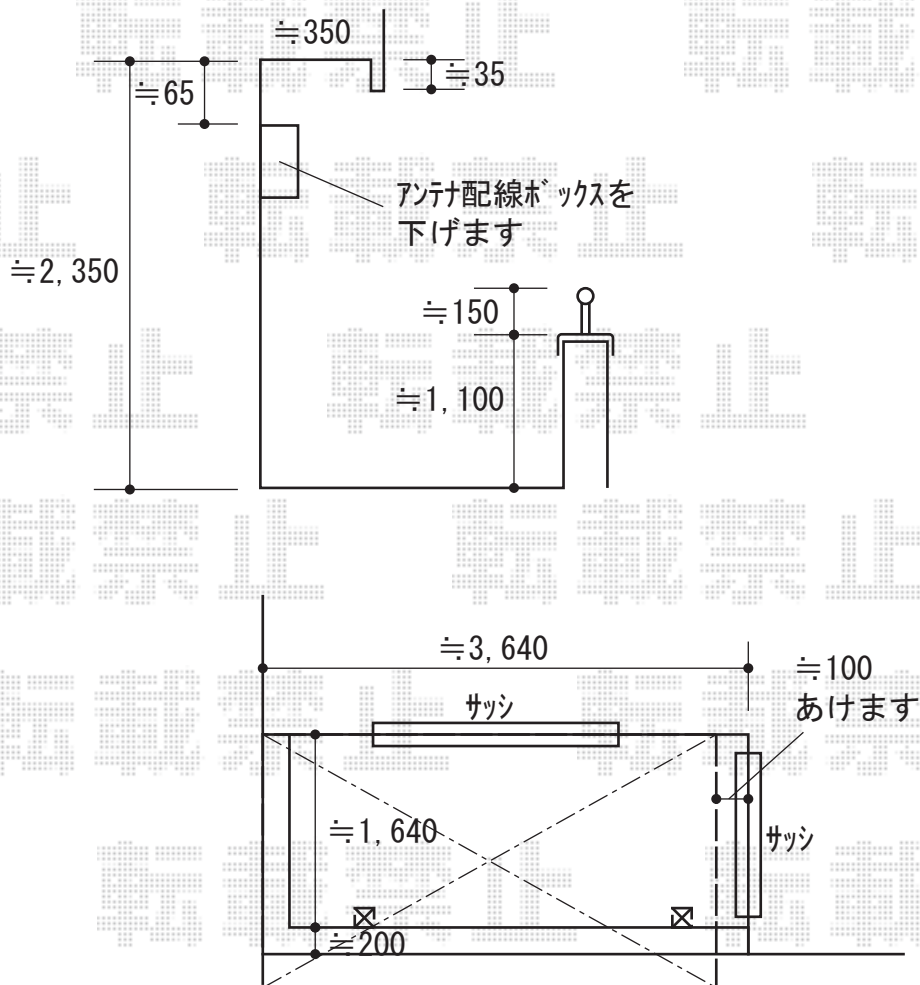


バルコニー屋根 施工概略図

YKK AP ヴェクターテラス R型 1500 屋根タイプ 単体 積雪～50cm対応  
 間口= 関東間2.0間 (柱芯々3,358mm 屋根幅3,670mm)  
 出幅= 7尺 (2,070mm)  
 色: ピュアシルバー  
 屋根材: 熱線遮断ポリカーボネート (クリアマット調)  
 柱仕様: 柱奥行移動タイプ (柱2本)  
 施工方法: 下止め仕様  
 躯体式バルコニー取付部品: 中間用×2

YKK AP ヴェクターテラス 吊り下げ物干し ショート  
 色: プラチナステン  
 数量: 2本入り×1セット



2018-11-552286

担当者

犬伏