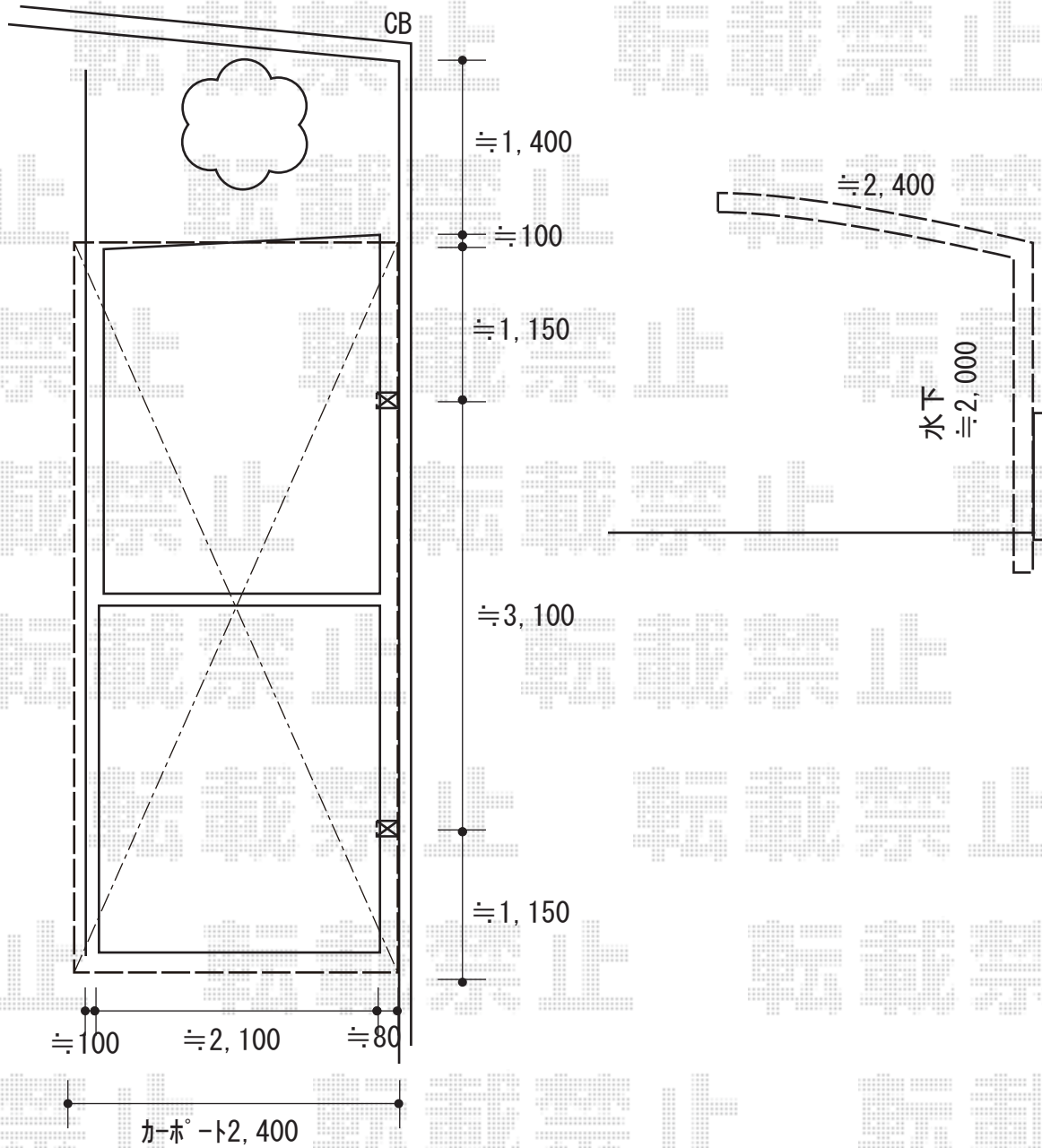


カーポート 施工概略図

YKK AP レイナポートグラン 積雪~20cm対応
 幅= 2,400mm
 奥行= 5,400mm
 色： プラチナステン
 屋根材： ポリカーボネート（トーマイマット）
 柱仕様： 標準柱仕様（有効高 約2,000mm）



2018-11-552547

担当者

細川