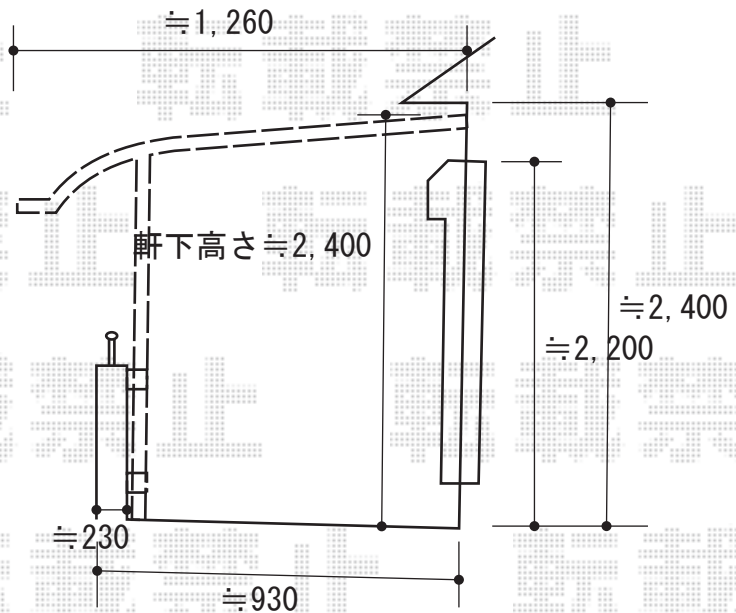
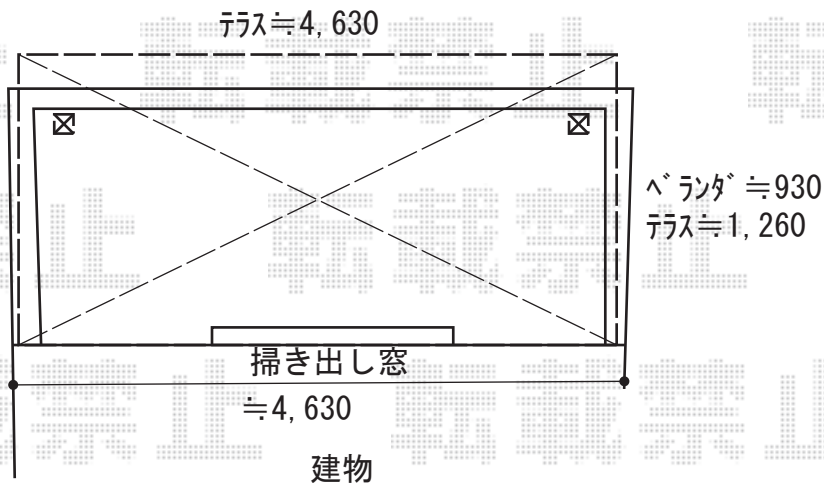


バルコニー屋根 施工概略図

LIXIL(トステム) 〈2階〉パワーアルファ RB型 屋根タイプ 単体 積雪~30cm対応
 間口= 関東間2.5間通し (柱芯々4,605mm 屋根幅5,360mm)
 出幅= 4尺 (1,185mm) 色: ホワイト
 屋根材: ポリカーボネート (クリアマット・すりガラス調)
 柱仕様: 出幅自在桁タイプ (柱2本)
 施工方法: 下止め仕様 柱固定部品仕様: 中間用×2

LIXIL パワーアルファ 吊り下げ物干しAセット 標準 2本入×1セット
 色: ホワイト



※間口関東間2.5間より切り詰め致します。

2018-11-553230

担当者

犬伏