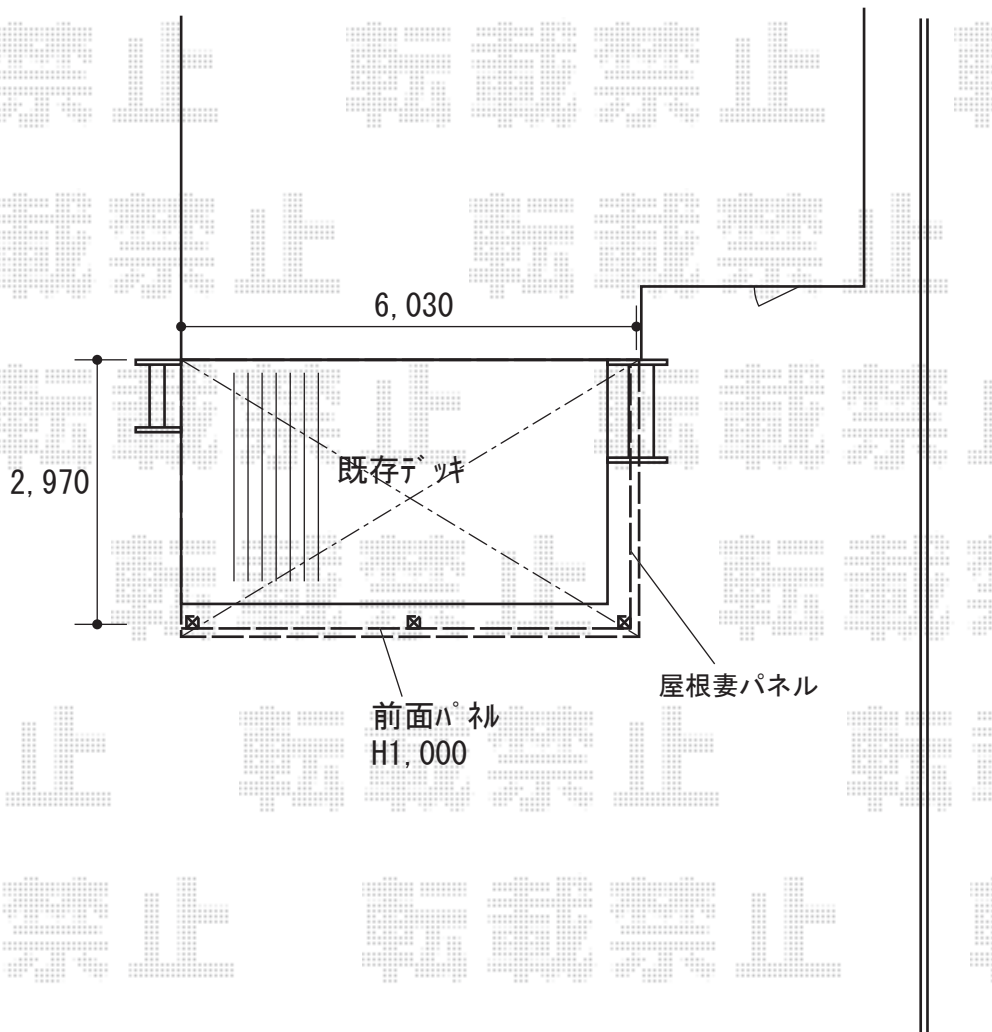


テラス屋根 施工概略図

YKK AP ヴェクターテラス F型 テラスタイプ 連棟 積雪～20cm対応
間口= メーター3.0間[1.5+1.5間] (柱芯々5,845mm 屋根幅6,030mm)
出幅= 10尺 (2,970mm) 色: プラチナステン
屋根材: 熱線遮断ポリカーボネート (クリアマット調)
柱仕様: 柱標準タイプ (柱3本) /ロング柱仕様
施工方法: 上止め仕様

YKK AP ヴェクターテラス 前面パネル 柱標準 600N ※正面
間口= メーター3.0間[1.5+1.5間]用 高さ= 1段 1,000mm
色: プラチナステン
パネル材: 熱線遮断ポリカーボネート (クリアマット調)
柱仕様: 柱標準タイプ/ロング柱仕様/間柱2本

YKK AP ヴェクターテラス 屋根妻パネル F型 600N 左右セット
間口= 1.5間用 出幅= 10尺用 色: プラチナステン
パネル材: 熱線遮断ポリカーボネート (クリアマット調)
柱仕様: 柱標準タイプ



2018-11-553246

担当者

細川