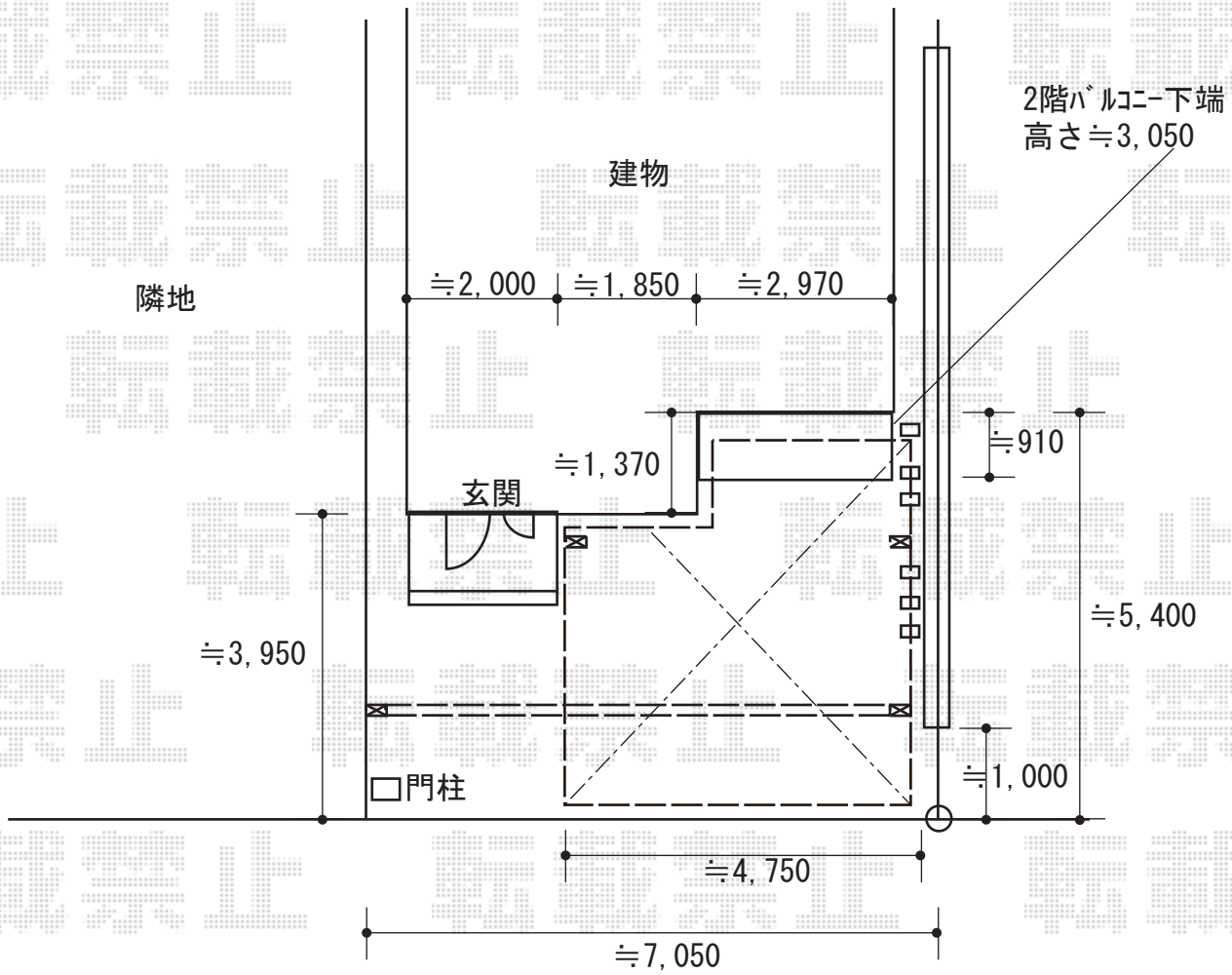


カーポート 施工概略図

YKK AP エフルージュ ツイン 積雪～20cm対応/8m梁延長
 幅= 4,798mm
 奥行= 5,052mm
 色： カームブラック
 屋根材： 熱線遮断ポリカーボネート(クリアマット)
 柱仕様： ハイローフ柱仕様(有効高 約2,350mm)

YKK AP エフルージュツイン 変形敷地対応セット(入隅加工)
 奥行サイズ： 長さ51用
 色： カームブラック

YKK AP カスタマイズパーツ 柱材
 柱材本体： 90.2×90.2mm/L4,000mm × 3本/2K-73247-40
 部品ユニット： 90×90用× 6セット/CHY-BA1-1
 色： カームブラック



2018-11-554229

担当者

伊野