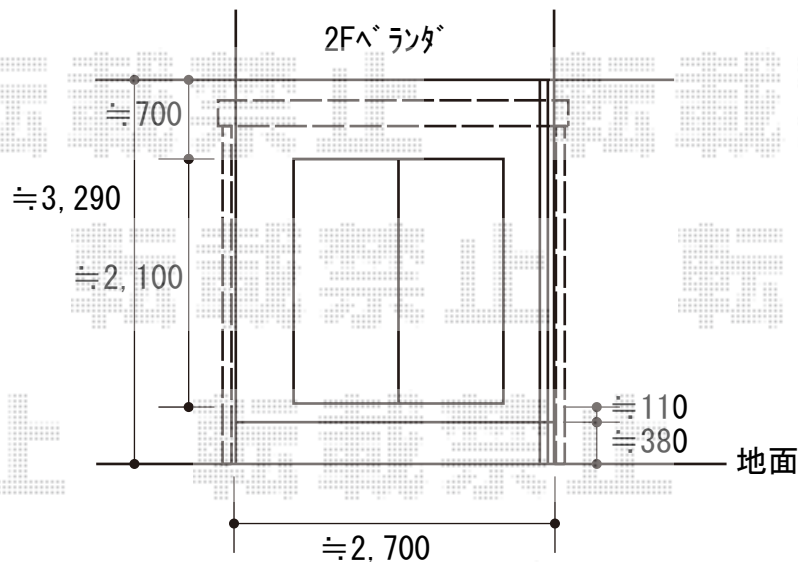
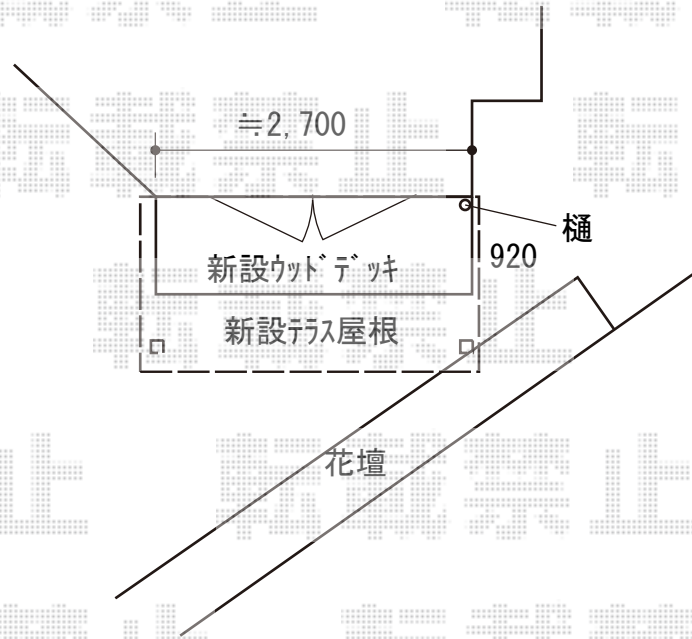


テラス屋根 施工概略図

YKK AP ヴェクターテラス F型 テラスタイプ 単体 積雪~20cm対応
間口= メーター1.5間 (柱芯々2,845mm 屋根幅3,030mm)
出幅= 5尺 (1,470mm)
色: カームブラック
屋根材: 熱線遮断ポリカーボネート (クリアマット調)
柱仕様: 柱奥行移動タイプ (柱2本)
施工方法: 上止め仕様



2018-11-554572

担当者

木附