

カーポート+バルコニー屋根 施工概略図

LIXIL ネスカR (ラウンドスタイル) 縦連棟 積雪~20cm対応  
幅= 2,551mm

奥行= 9,922mm

色: ナチュラルシルバー

屋根材: 熱線吸収ポリカーボネート (クリアマットS・すりガラス調)

柱仕様: ロング柱25仕様 (有効高 約2,500mm)

LIXIL スピーネ F型 屋根タイプ 単体 積雪~20cm対応

間口= 関東間1.5間 (柱芯々2,530mm 屋根幅2,750mm)

出幅= 4尺 (1,185mm)

色: ナチュラルシルバー

屋根材: 熱線吸収ポリカーボネート (クリアマットS・すりガラス調)

柱仕様: 出幅自在桁タイプ (柱2本) / ロング柱仕様

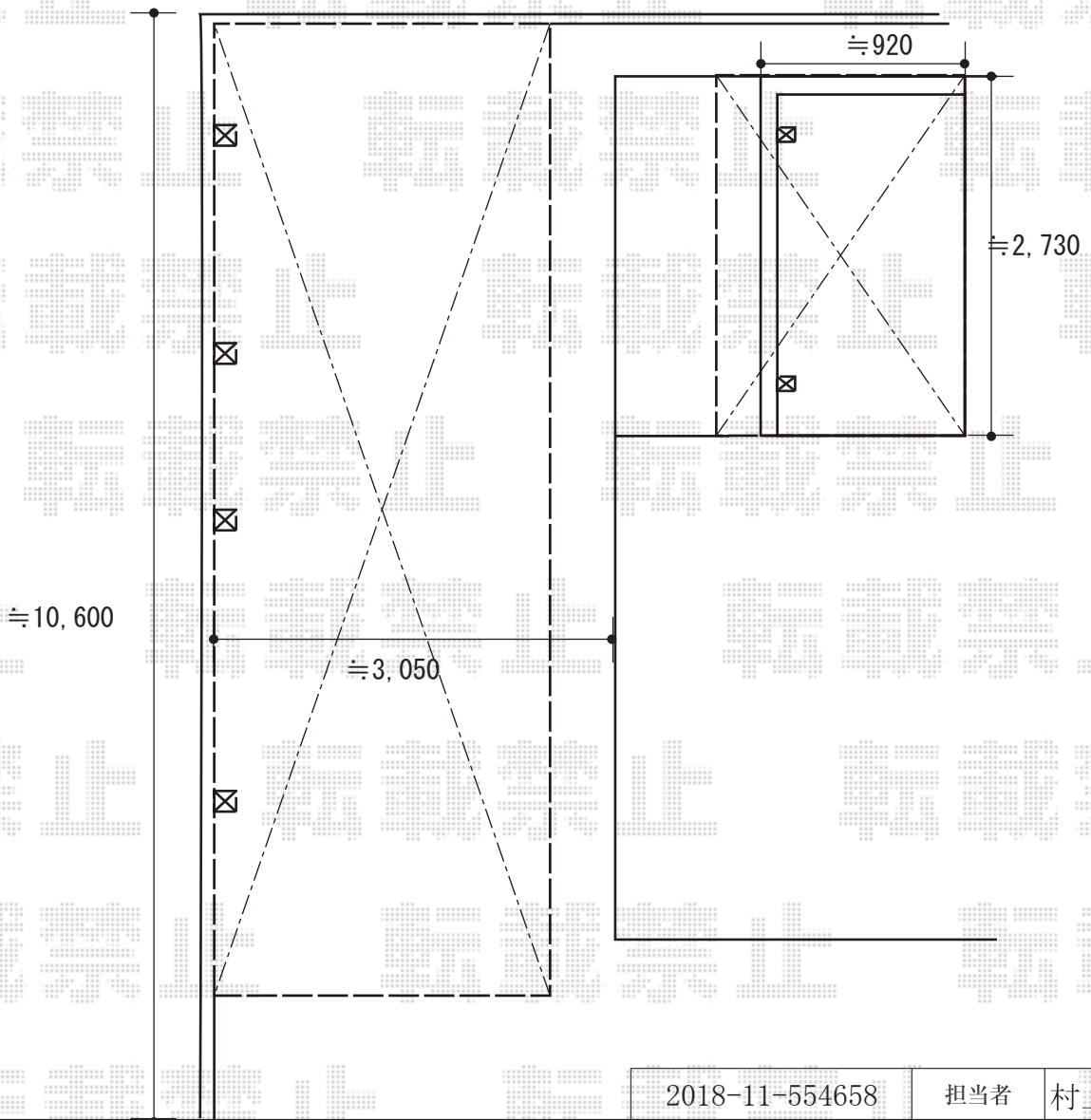
施工方法: 下止め仕様

柱固定部品仕様: 中間用×2

LIXIL スピーネ F型 吊り下げ物干し【仮】Aセット【仮】ロング

色: ナチュラルシルバー

数量: 2本入り×1セット



2018-11-554658

担当者

村上 (公)