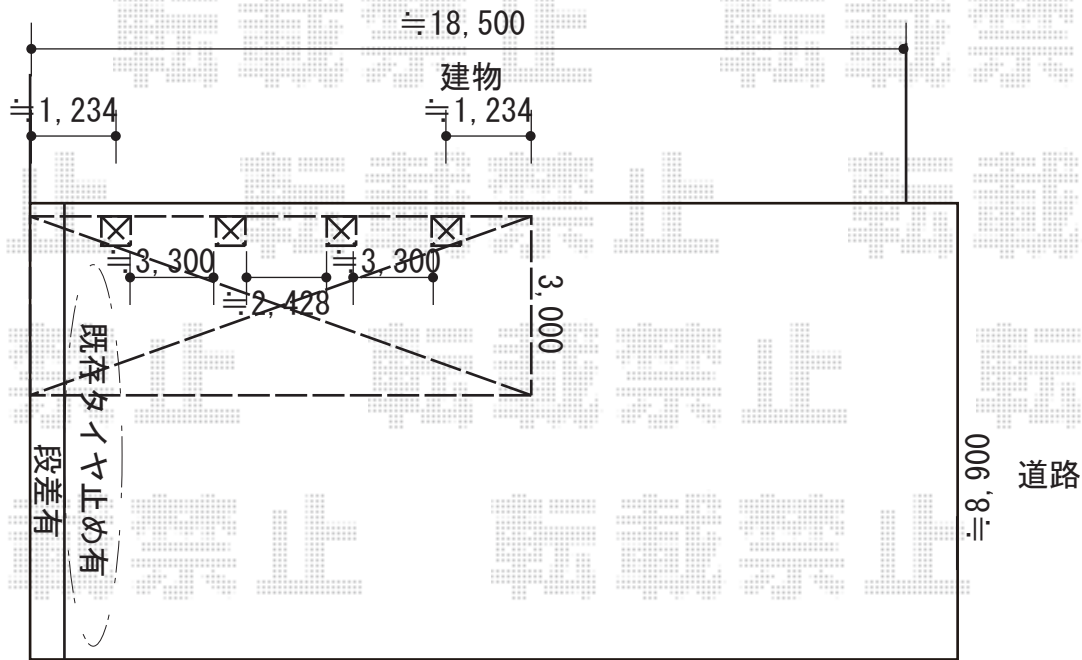


カーポート 施工概略図

YKK AP レイナポートグラン 縦連棟 積雪～20cm対応  
幅= 3,000mm  
奥行= 11,496mm  
色： ブラウン  
屋根材： 熱線遮断ポリカーボネート(クリアマット)  
柱仕様： ハイルフ柱仕様 (有効高 約2,350mm)



2018-11-554861

担当者

村上(公)