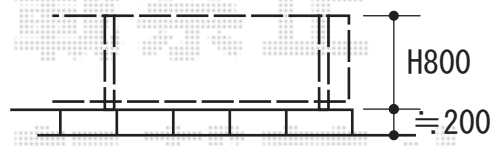
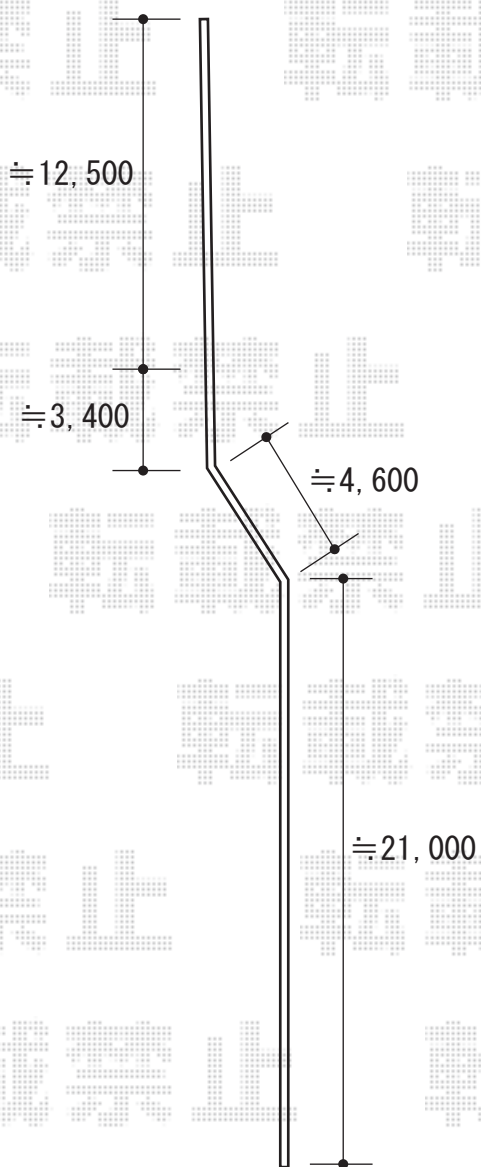


フェンス 施工概略図

Value Select モクアルフェンス 横板タイプ 自由柱施工
本体 (W×H) = T80 (1,975×720mm) × 23枚
自由柱 : T80 × 27本
端部カバー : T80 × 4セット
目隠しコーナー継手 : T80 × 3セット
端部キャップ : 1セット
色 : 本体 : キャラメルウッド/本体裏 : チャコールブラック



2018-11-554961

担当者

上谷