

ウッドデッキ 施工概略図

YKK AP リウッドデッキ 200

間口= 2.0間(3,651mm) 出幅= 8尺(2,420mm) 色: レッドブラウン

床板: 縦貼り 幕板: 標準幕板

【未定】束柱: Tタイプ(400~550mm) (色: 【未定】)

YKK AP 独立式リウッドステップ2型×1セット

【未定】色: レッドブラウン/束柱色: 【未定】

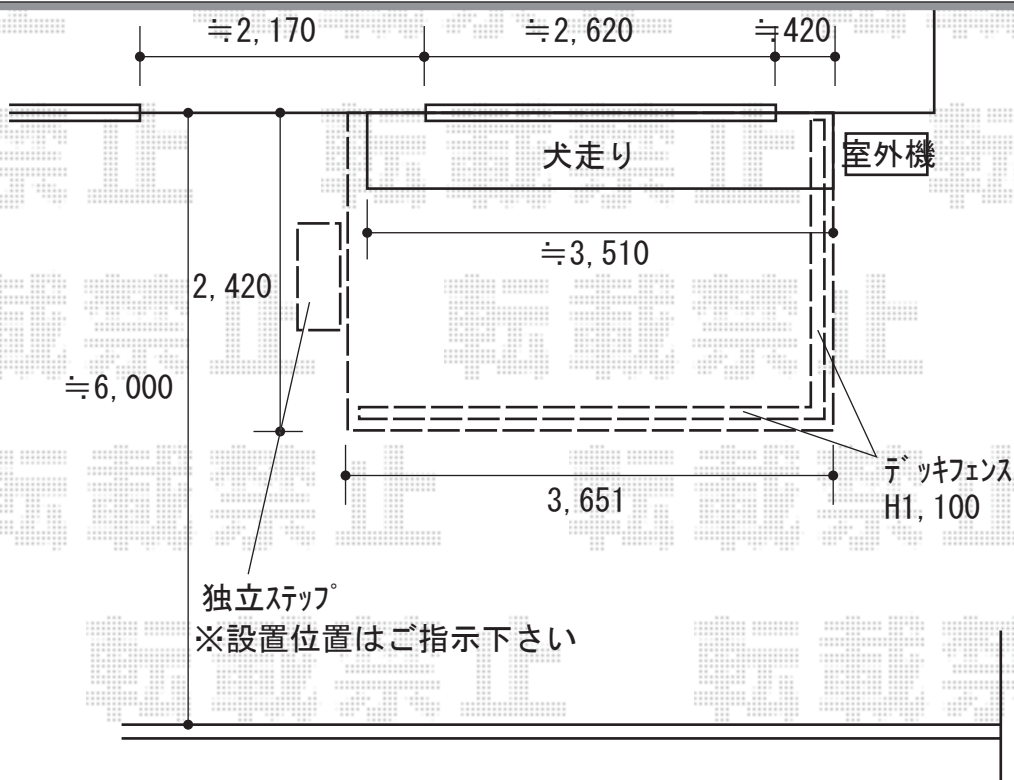
YKK AP リウッドデッキフェンス3型<横スリット>

【未定】本体: 【仮】T110/10用×2枚 12用×3枚

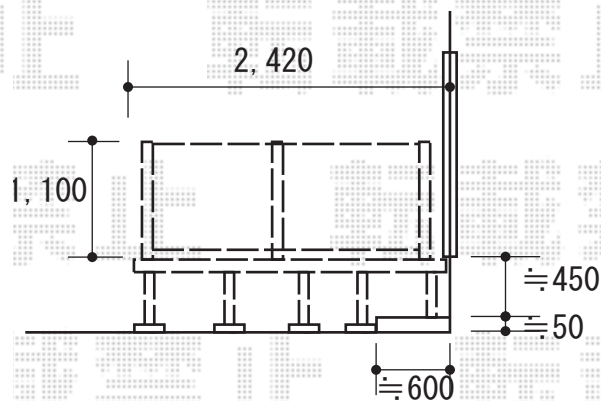
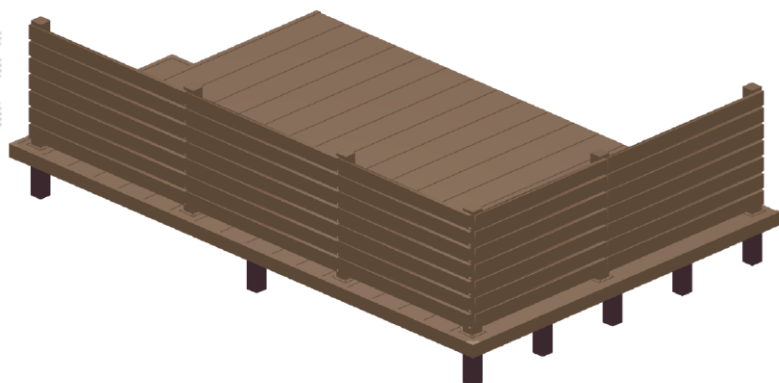
【未定】中柱(端柱): 【仮】T110×5本 【未定】90度専用角柱: 【仮】T110×1本

柱補強材: T110用×2セット デッキ材補強材: 先付用×1セット

色: レッドブラウン



【イメージ図】



2018-11-556357

担当者

木附