

ウッドデッキ・テラス屋根 施工概略図

YKK AP リウッドデッキ 200

間口= 3.0間(3,227mm+2,224mm) 出幅= 3尺(920mm)/6尺(1,820mm)

色: ナチュラルブラウン 床板: 縦貼り 幕板: 標準幕板

束柱: Sタイプ(550mm) (色: カームブラック)

YKK AP ヴェクターテラス F型 テラスタイプ 単体 積雪~20cm対応

間口= 関東間1.5間(柱芯々2,575mm 屋根幅2,760mm)

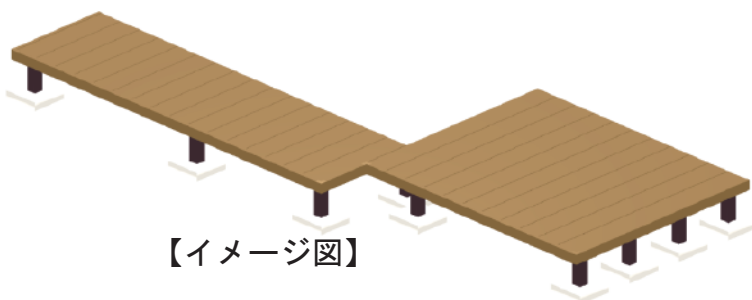
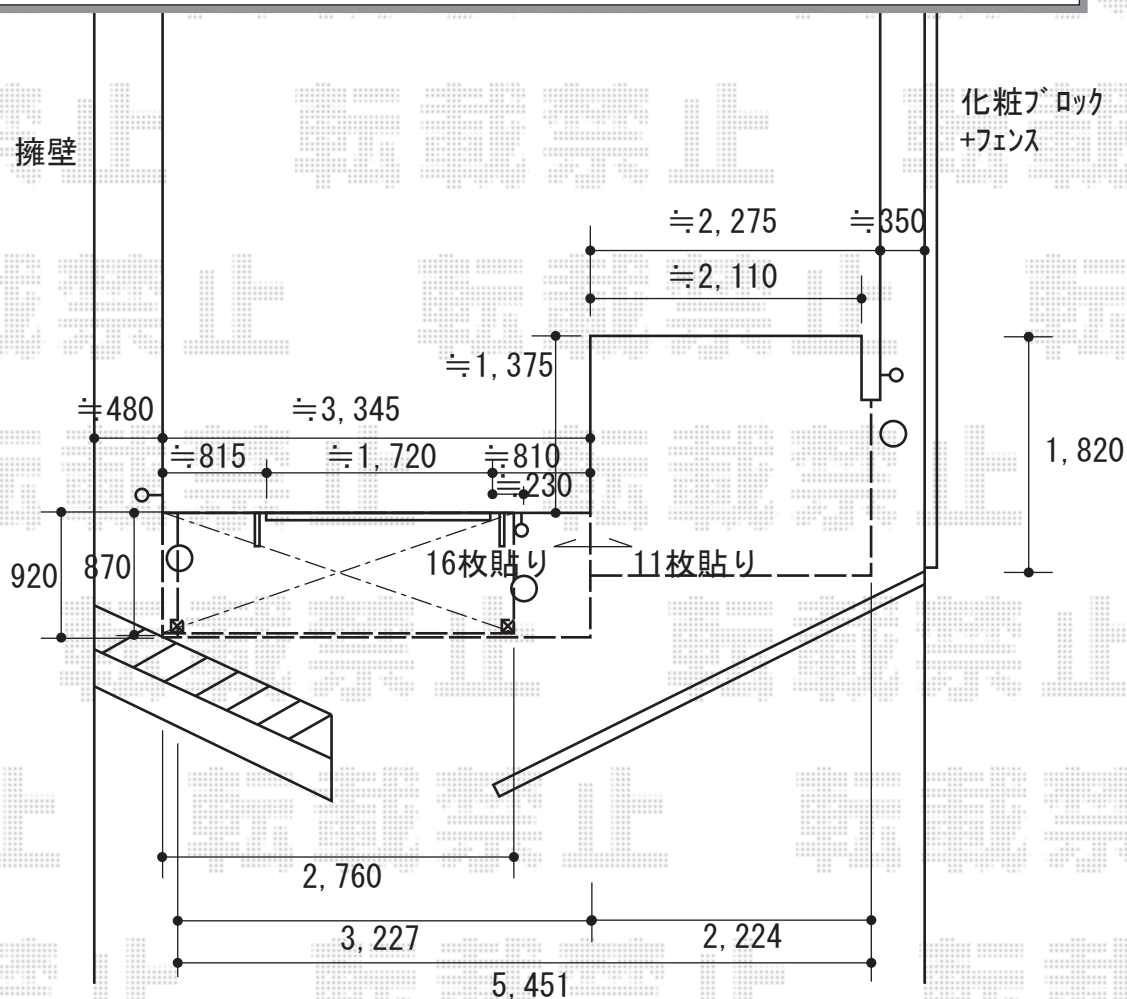
出幅= 3尺(870mm) 色: ピュアシルバー

屋根材: 熱線遮断ポリカーボネート(クリアマット調)

柱仕様: 柱標準タイプ(柱2本)*ロング柱 施工方法: 上止め仕様

YKK AP 水平式物干し 木造躯体用 ロング(2本入り)×1セット

色: ピュアシルバー



2018-11-556360

担当者

木附

エクスショップ

現場状況や作図制限により概略図の内容と多少の違いが生じることがございます。
 施工時は、現場優先とさせて頂きたく思いますので、お立会い頂き、最終のご指示のほど、何卒、宜しくお願い致します。
 全ての著作権はエクスショップに帰属します。当社とのお取引目的以外の使用・複製・転載は如何なる場合も禁止しております。