

ウッドデッキ・テラス屋根 施工概略図

YKK AP リウッドデッキ 200

間口= 3.0間(3,227mm+2,224mm) 出幅= 3尺(920mm)/6尺(1,820mm)

色： ナチュラルブラウン 床板： 縦貼り 幕板： 標準幕板

束柱： Sタイプ(550mm) (色： カームブラック)

YKK AP ヴェクターテラス F型 テラスタイプ 単体 積雪～20cm対応

間口= 関東間1.5間(柱芯々2,575mm 屋根幅2,760mm)

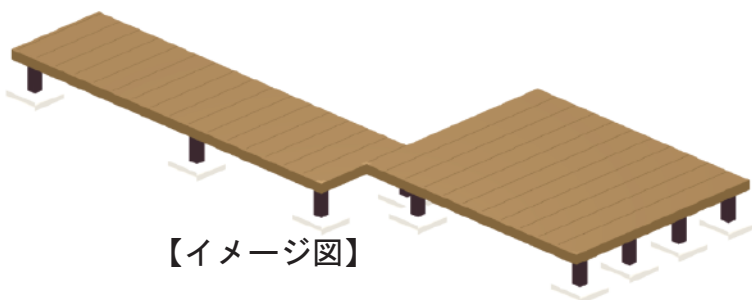
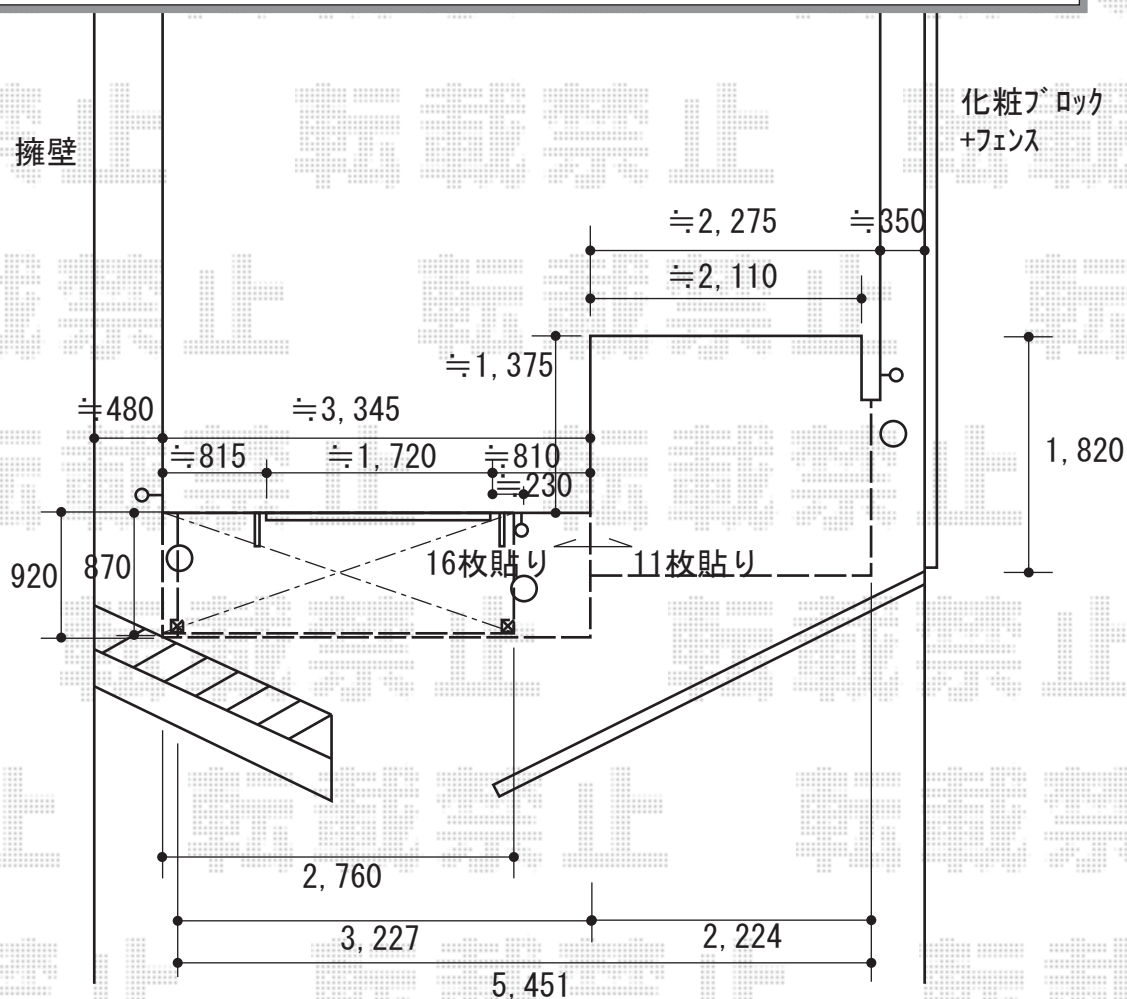
出幅= 3尺(870mm) 色： ピュアシルバー

屋根材： 熱線遮断ポリカーボネート (クリアマット調)

柱仕様： 柱標準タイプ (柱2本)\*ロング柱 施工方法： 上止め仕様

YKK AP 水平式物干し 木造躯体用 ロング(2本入り)×1セット

色： ピュアシルバー



【イメージ図】

2018-11-556360

担当者

木附