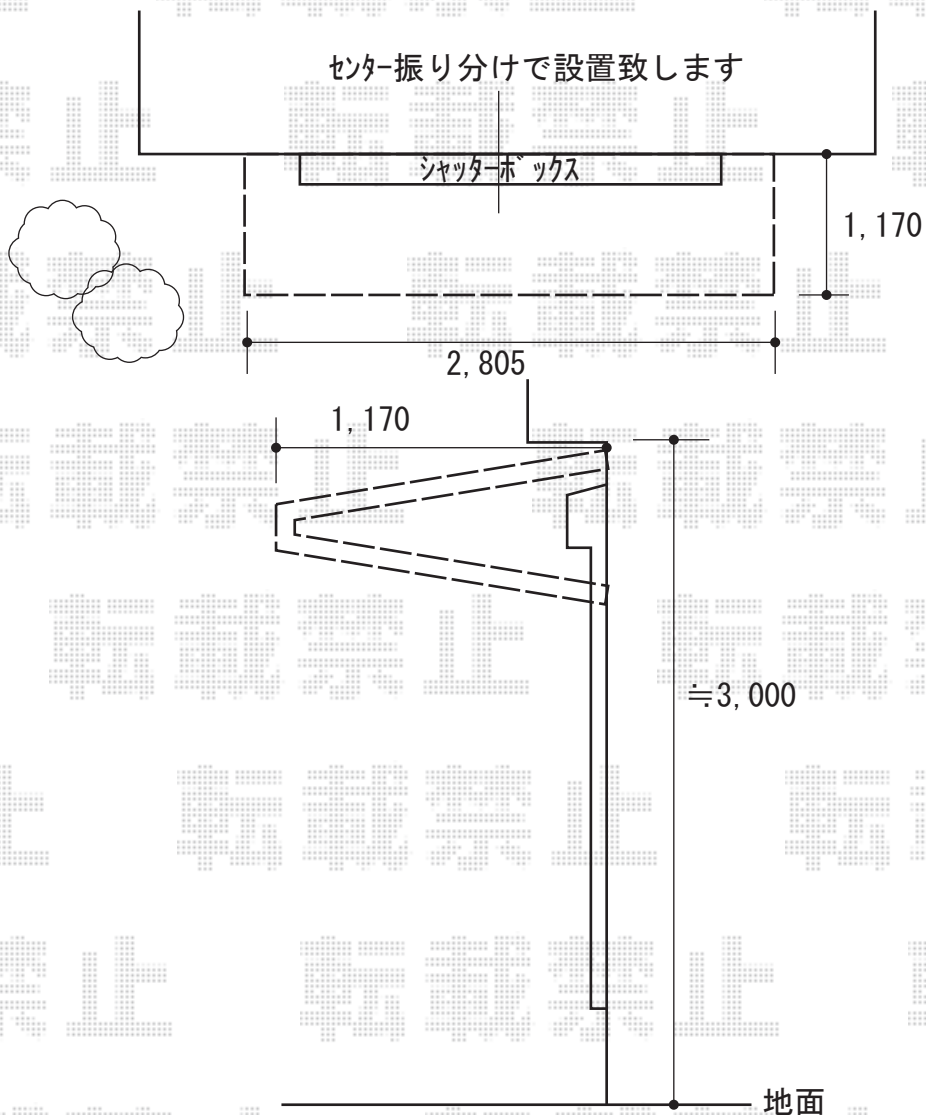


ルーフ屋根 施工概略図

YKK AP ヴェクターテラス F型 ルーフタイプ 単体積雪~20cm対応
間口= 関東間1.5間 (方杖芯々2,730mm 屋根幅2,805mm)
出幅= 4尺 (1,170mm)
色: プラチナステン
屋根材: ポリカーボネート (トーマイマツト)
柱仕様: 柱無しタイプ
施工方法: 下止め仕様



2018-11-556381

担当者

細川