

テラス屋根+バルコニー屋根 施工概略図

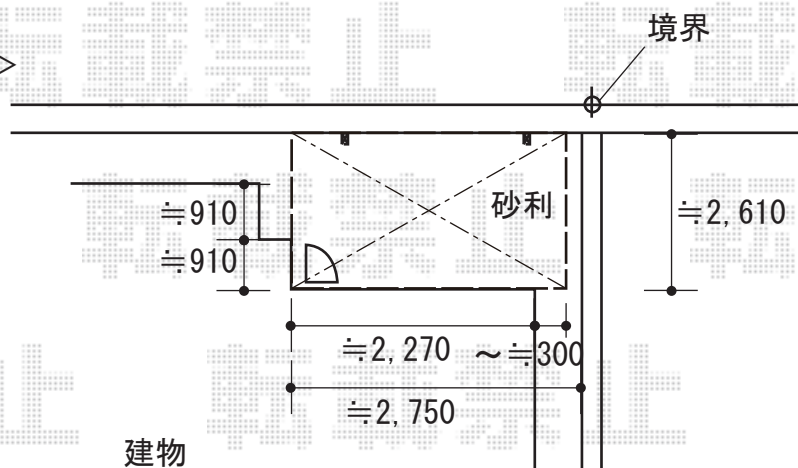
YKK AP ヴェクターテラス R型 テラスタイプ 単体 積雪～20cm対応
 間口= 関東間1.5間 (柱芯々2,575mm 屋根幅2,760mm)
 出幅= 9尺 (2,670mm)
 色: プラチナステン
 屋根材: 熱線遮断ポリカーボネート (クリアマット調)
 柱仕様: 柱標準タイプ (柱2本)
 施工方法: 上止め仕様

YKK AP ヴェクターテラス R型 屋根タイプ 単体 積雪～20cm対応
 間口= 関東間2.0間 (柱芯々3,358mm 屋根幅3,670mm)
 出幅= 4尺 (1,170mm)
 色: プラチナステン
 屋根材: 熱線遮断ポリカーボネート (クリアマット調)
 柱仕様: 柱奥行移動タイプ (柱2本)
 施工方法: 上止め仕様
 躯体式バルコニー取付部品: 中間用×2セット

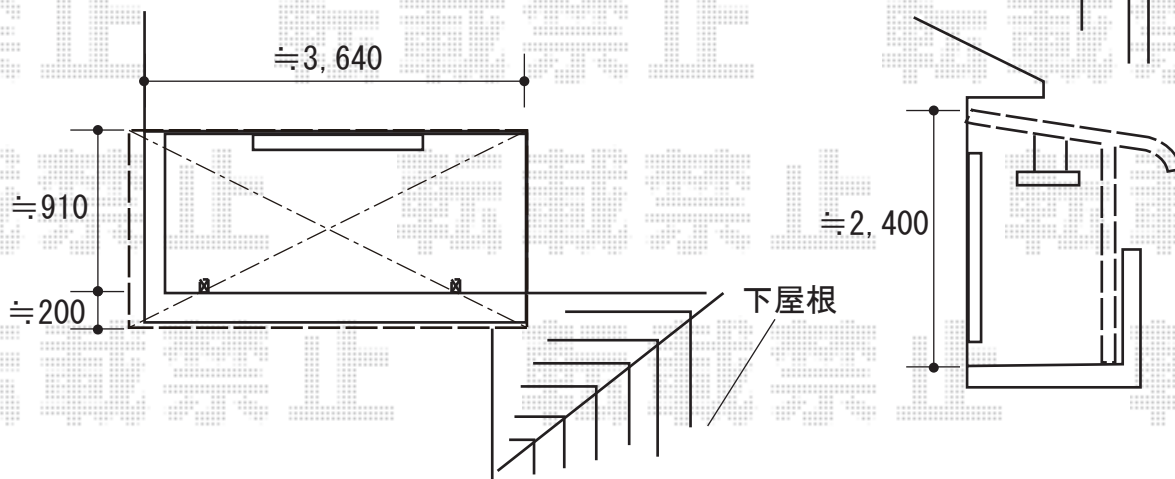
YKK AP ヴェクターテラス 吊り下げ式物干し 標準 2本入り×1セット
 色: プラチナステン

※テラス屋根につきましては、
 メーカー規定以下の柱移動となるため、
 柱固定タイプおよび出幅切り詰めにて算出しております。
 また、規定以上の躯体からののはね出しとなるため、
 併せて間口切詰を追加算出しております。

<テラス屋根>



<バルコニー屋根>



2018-12-561326

担当者

木挽