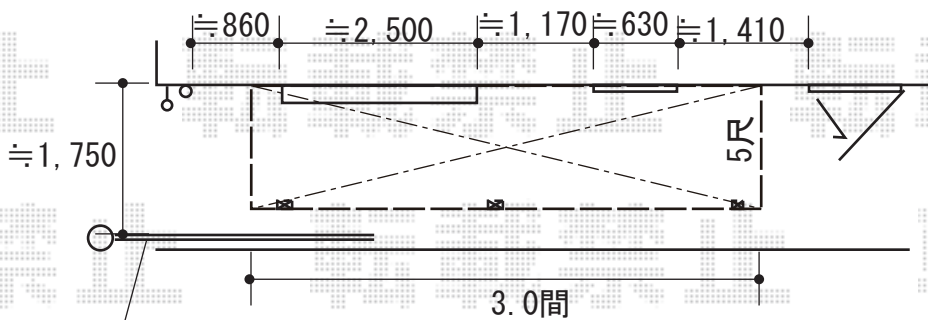
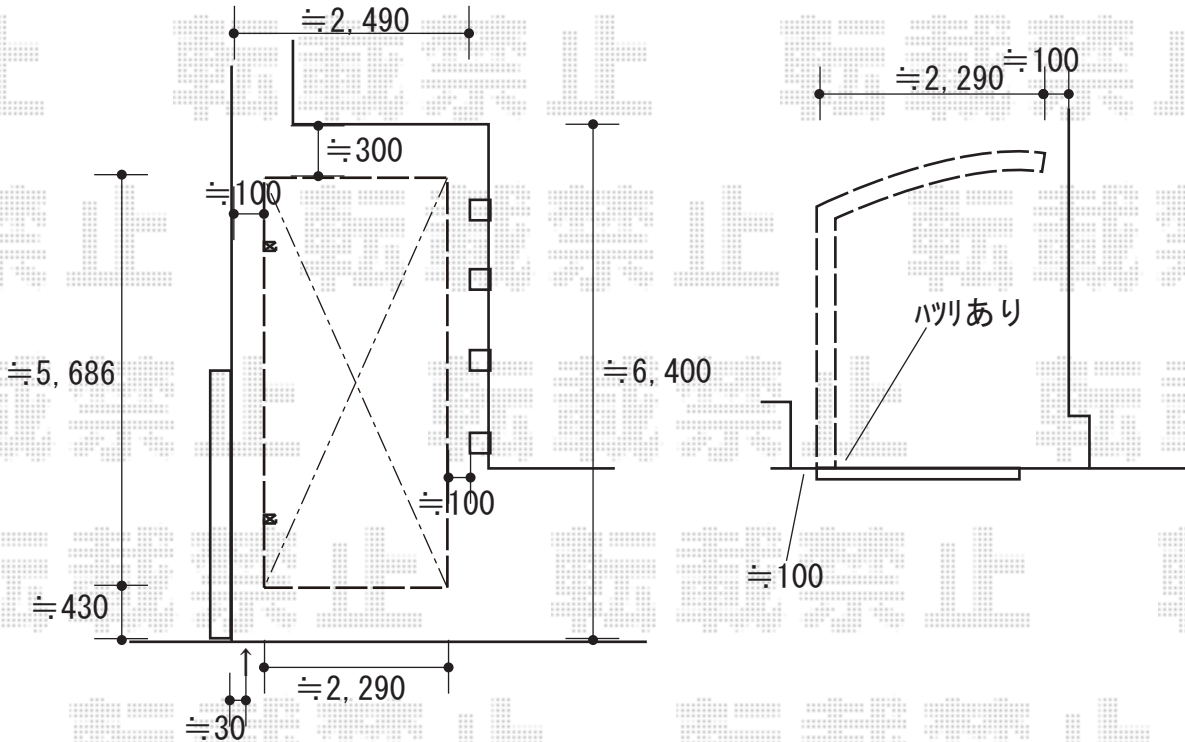
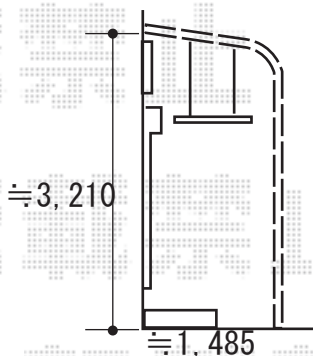


エクステリア工事 施工概略図

LIXIL ネスカR (ラウンドスタイル) 積雪~20cm対応
 幅= 2,400mm
 奥行= 5,686mm
 色: ホワイト
 屋根材: 熱線吸収ポリカーボネート (クリアマットS・すりガラス調)
 柱仕様: ロング柱25仕様 (有効高 約2,500mm)



電柱ワイヤ-



LIXIL スピーネ R型 テラスタイプ 連棟 積雪~20cm対応
 間口= 関東間3.0間 [1.5+1.5間] (柱芯々5,480mm 屋根幅5,260mm)
 出幅= 5尺 (1,485mm)
 色: ホワイト
 屋根材: ポリカーボネート (クリアマット・すりガラス調)
 柱仕様: 柱位置固定タイプ (柱2本) *ロング柱仕様
 施工方法: 上止め仕様
 オプション: 吊り下げ式物干しAセット ロング 2本入り

2018-11-558021

担当者

小林