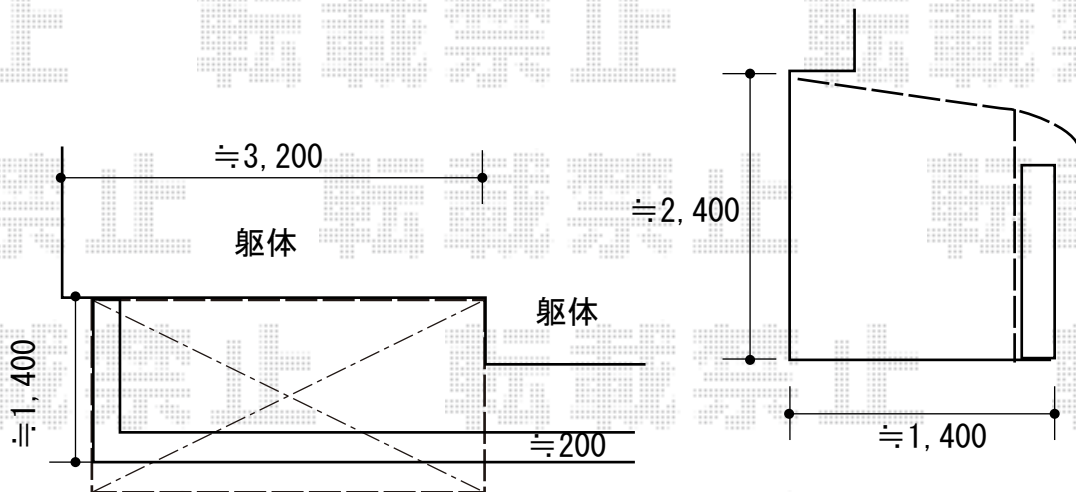
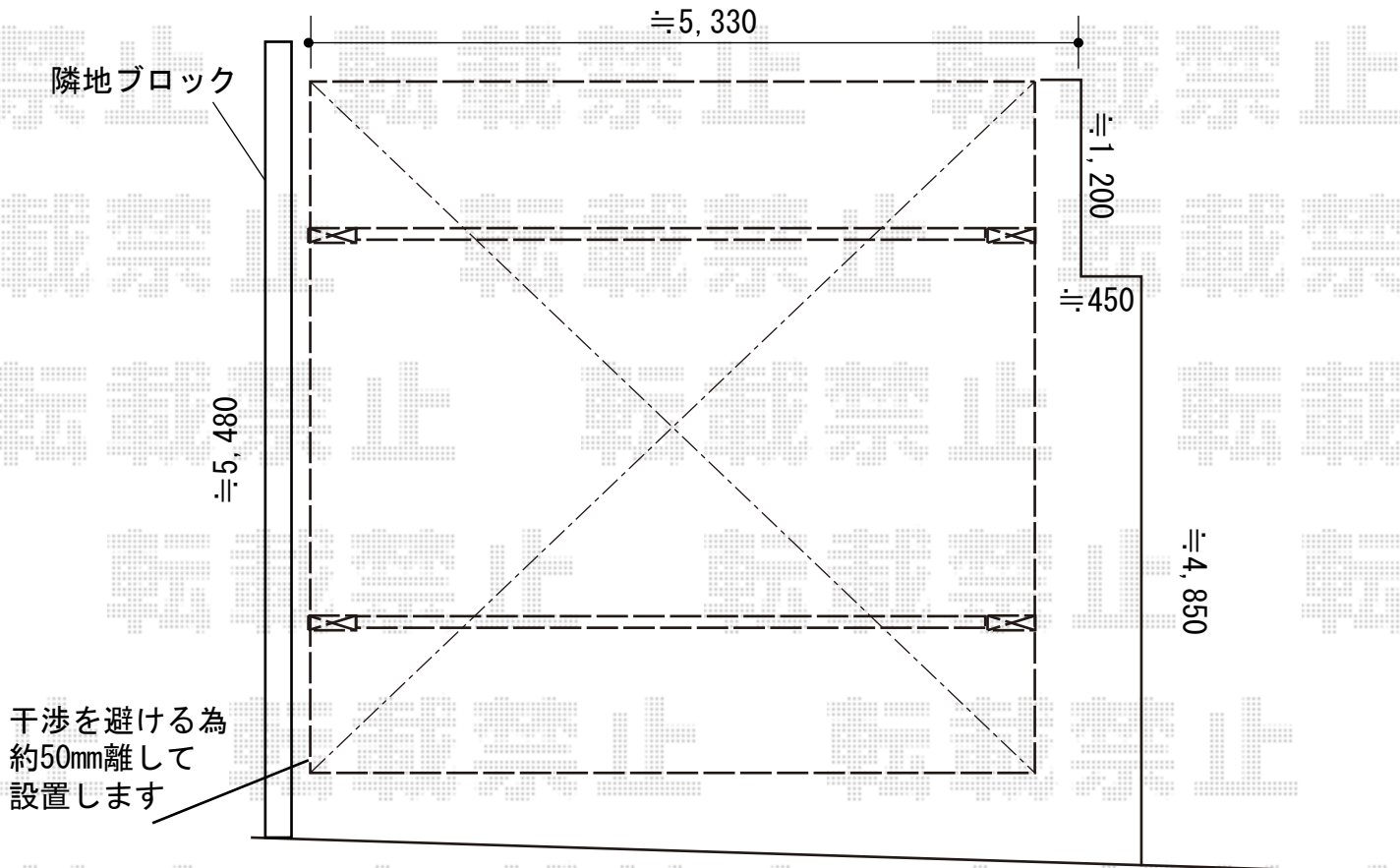


カーポート+バルコニー屋根 施工概略図

YKK AP レイナツインポートグラン 積雪~20cm対応  
 幅= 5,097mm  
 奥行= 5,052mm  
 色: プラチナステン  
 屋根材: ポリカーボネート (トーマイマツト)  
 柱仕様: 標準柱仕様 (有効高 約2,000mm)

YKK AP ヴェクターテラス R型 屋根タイプ 単体 積雪~20cm対応  
 間口= メーター1.5間 (柱芯々2,718mm 屋根幅3,030mm)  
 出幅= 5尺 (1,470mm)  
 色: プラチナステン  
 屋根材: ポリカーボネート (アースブルー)  
 柱仕様: 柱奥行移動タイプ (柱2本)  
 施工方法: 中間用×2  
 躯体式バルコニー取付部品: 下止め仕様



2018-11-558549

担当者

伊野