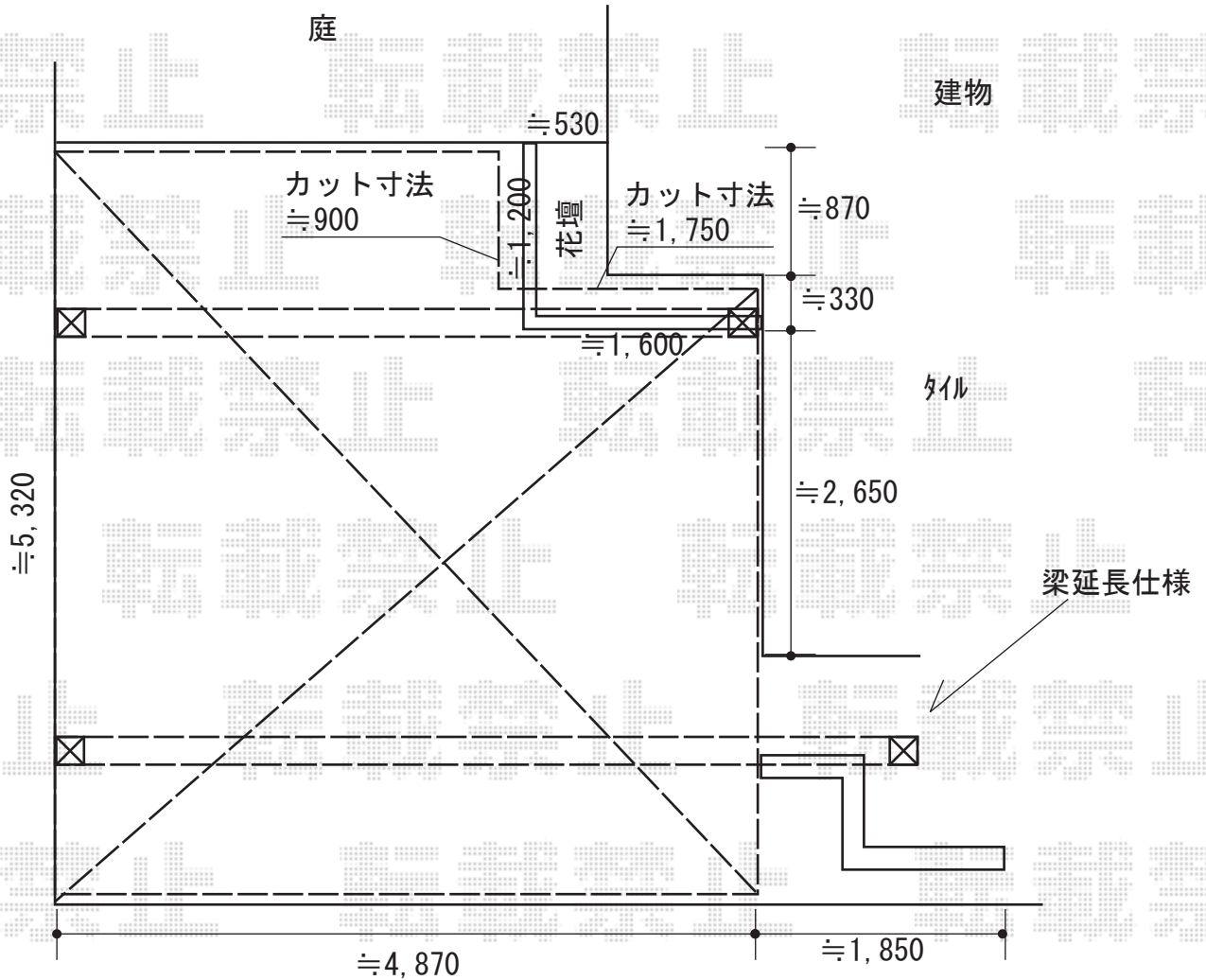


カーポート 施工概略図

YKK AP エフルージュ ツイン50 積雪~50cm対応/6m超・7.8m以下梁延長
幅= 4,820mm
奥行= 5,413mm
色：プラチナステン
屋根材：熱線遮断ポリカーボネート（色：クリアマット）
柱仕様：ハイロング柱仕様（有効高 約2,800mm）
追加部材：梁延長部材一式

YKK AP エフルージュツイン50 変形敷地対応セット（入隅納まり）
入隅加工対応セット：長さ54用
色：プラチナステン



2018-11-558559

担当者

新西