

# バルコニー屋根 施工概略図

外観左を基準に設置

建物間口  
7,935

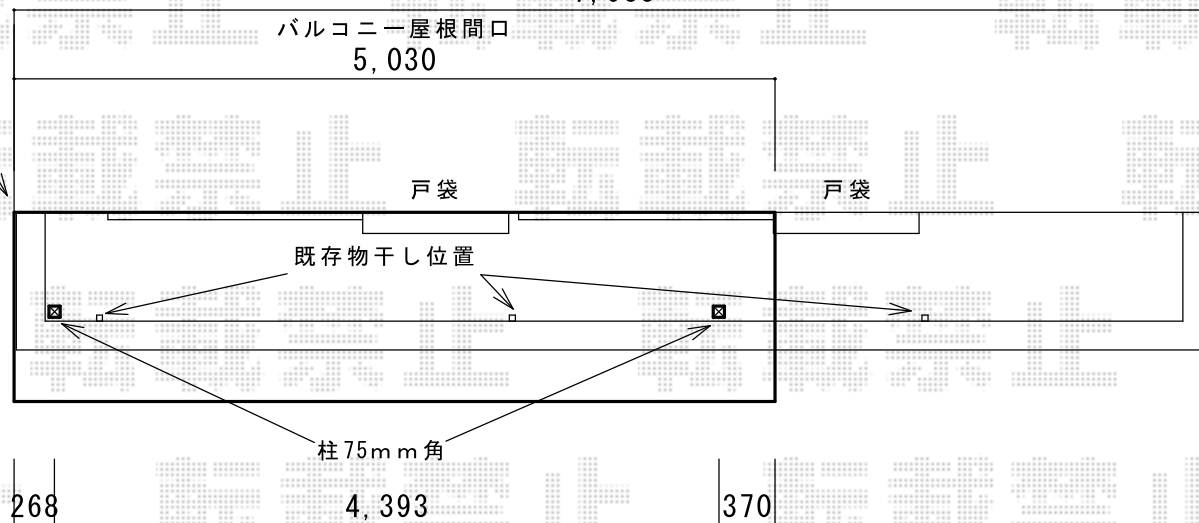
バルコニー屋根間口  
5,030

戸袋

戸袋

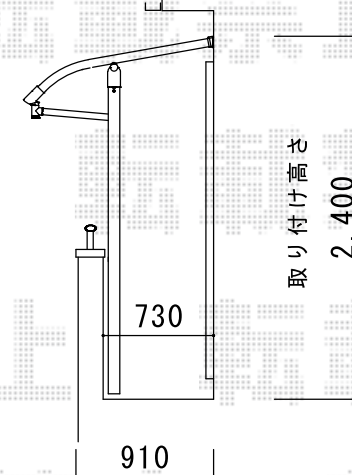
既存物干し位置

バルコニー屋根出幅  
1,252



バルコニー屋根出幅  
1,252

1,170



取り付け高さ  
2,400

バルコニー出幅

YKK AP ソラリア R型 屋根タイプ 単体 積雪~20cm対応  
 間口= メーター2.5間 (柱芯々4,718mm 屋根幅5,030mm)  
 出幅= 4尺 (1,170mm)  
 色: カームブラック  
 屋根材: 熱線遮断ポリカーボネート (クリアマット調)  
 柱仕様: 柱奥行移動タイプ (柱2本)  
 施工方法: 下止め仕様  
 躯体式バルコニー取付部品: 中間用×1、コーナー用×1