

テラス屋根+ウッドデッキ 施工概略図

YKK AP ヴェクターテラス R型 テラスタイプ 単体 積雪～20cm対応

間口= メーター1.0間 (柱芯々1,845mm 屋根幅2,030mm)

出幅= 4尺 (1,170mm)

色: プラチナステン

屋根材: 熱線遮断ポリカーボネート (クリアマット調)

柱仕様: 柱奥行移動タイプ (柱2本) *ロング柱

施工方法: 下止め仕様

YKK AP ヴェクターテラス 吊り下げ式 上下可動物干し 【仮】着脱機能なし 標準 2本入×1セット

色: プラチナステン

YKK AP リウッドデッキ 200

間口= 1.0間 (1,851mm)

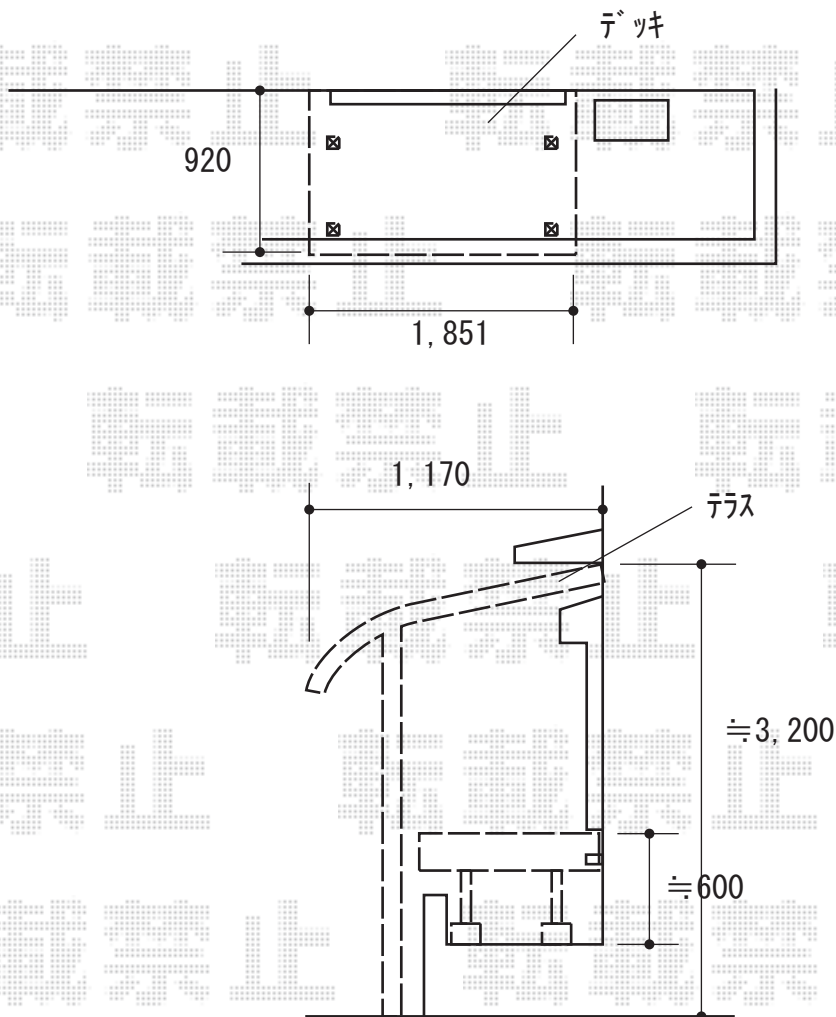
出幅= 3尺 (920mm)

色: ナチュラルブラウン

床板: 縦貼り

幕板: 標準幕板

束柱: Tタイプ (400～550mm) (色: プラチナステン)



2018-11-559922

担当者

木附