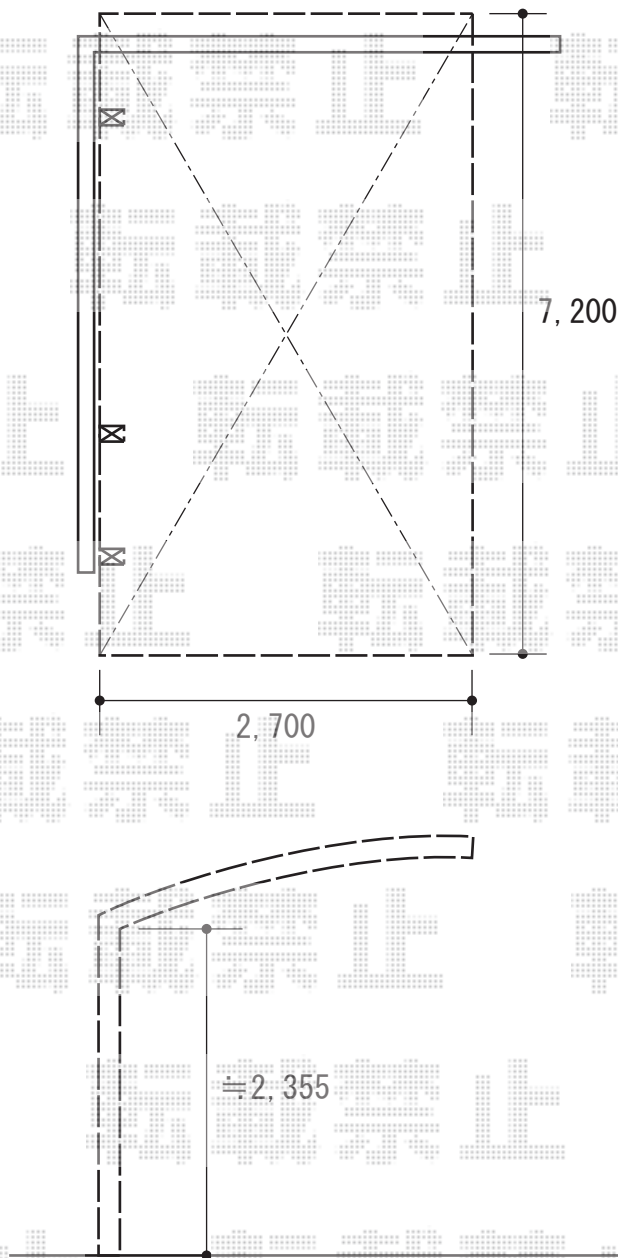


カーポート 施工概略図

YKK AP レイナポートグラン 延長 積雪～20cm対応
幅= 2,700mm
奥行= 7,200mm
色： プラチナステン
屋根材： ポリカーボネート（トーマイマット）
柱仕様： ハイルフ柱仕様（有効高 約2,350mm）



2018-12-560165

担当者

木挽