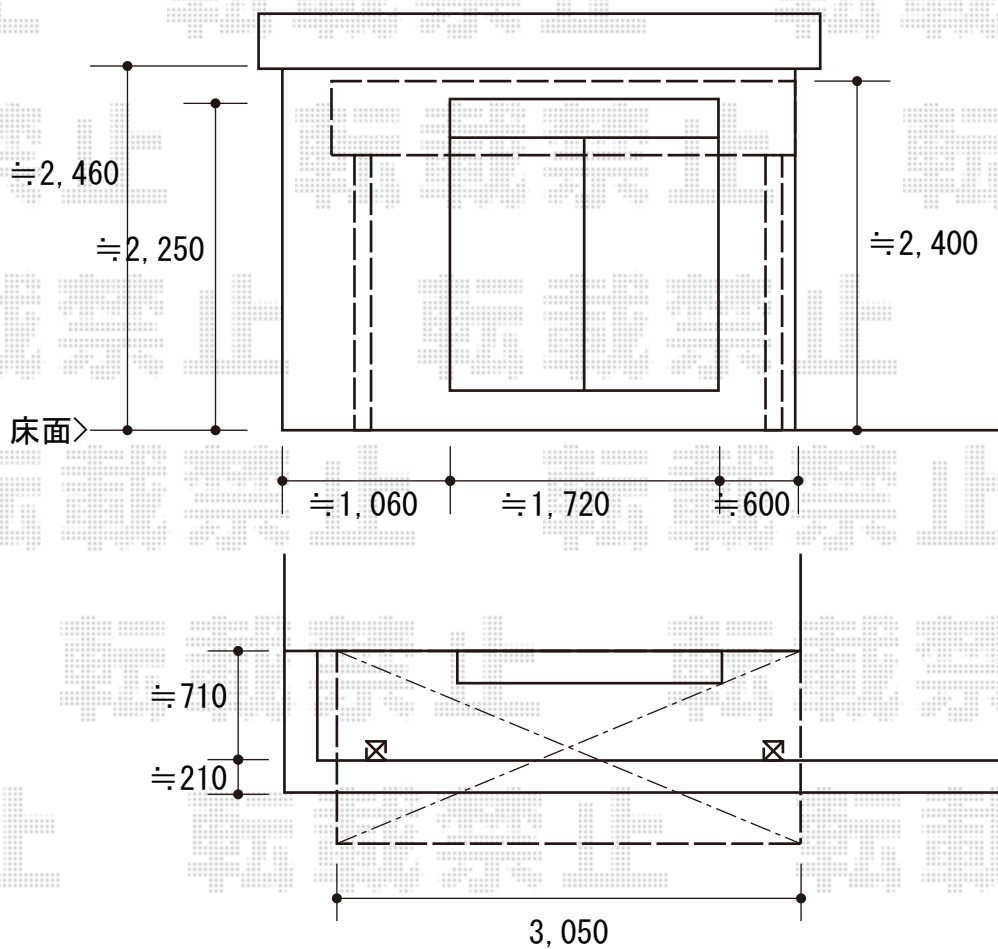


バルコニー屋根 施工概略図

YKK AP ヴェクターテラス R型 屋根タイプ 単体 積雪～20cm対応
 間口= メーター1.5間 (柱芯々2,718mm 屋根幅3,030mm)
 出幅= 4尺 (1,170mm)
 色: ピュアシルバー
 屋根材: ポリカーボネート (色: トーメイマツト)
 柱仕様: 柱奥行移動タイプ (柱2本)
 施工方法: 下止め仕様
 躯体式バルコニー取付部品: 中間用×2

YKK AP ヴェクターテラス 吊り下げ物干し 標準2本入り×1セット
 色: プラチナステン



2018-12-560443

担当者

中島