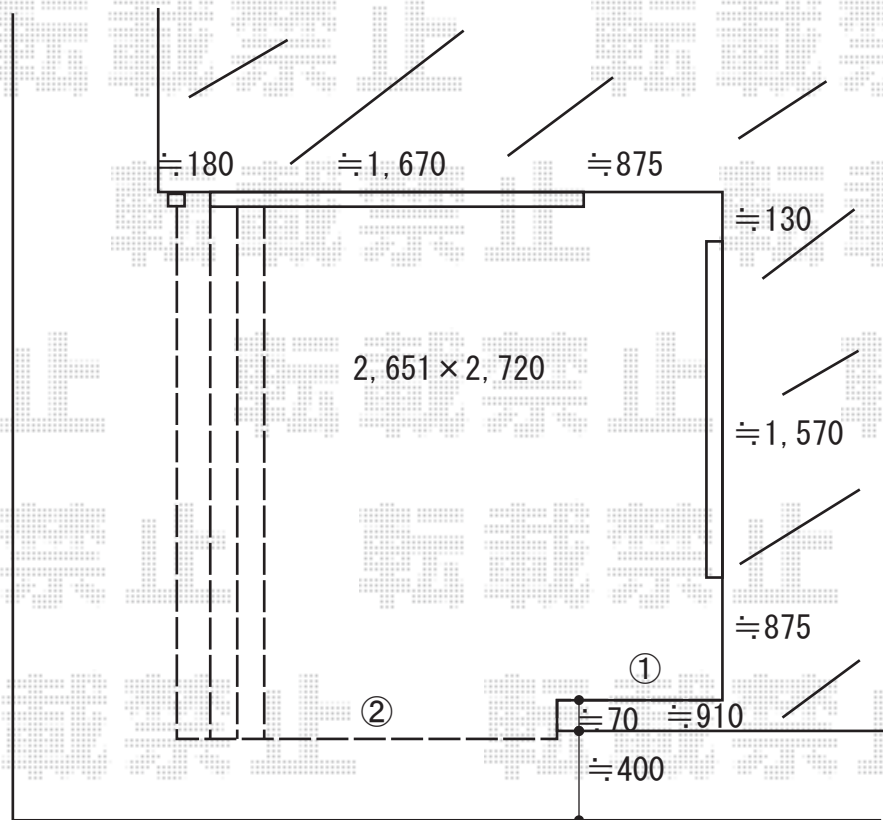


ウッドデッキ 施工概略図

YKK AP リウッドデッキ 200
 間口= 1.5間 (2,651mm)
 出幅= 9尺 (2,720mm)
 色： レッドブラウン
 床板： 縦貼り
 幕板： 標準幕板
 束柱： Tタイプ (400~550mm) (色： プラチナステン)



- ※デッキ高はサッシ下≒-10mmとします。
- ※①の束、大引きは在庫でお願いします。
- ※②フェンス下地の取付けをお願いします。

2018-12-560500

担当者

木附