

カーポート・バルコニー屋根 施工概略図

LIXIL ネスカR (ラウンドスタイル) 積雪~20cm対応

幅= 2,400mm

奥行= 4,980mm

色: シャイングレー

屋根材: 熱線吸収ポリカーボネート (クリアマットS・すりガラス調)

柱仕様: ロング柱25仕様 (有効高 約2,500mm)

LIXIL スピーネ R型 屋根タイプ 単体 積雪~20cm対応

間口= 関東間1.5間 (柱芯々2,530mm 屋根幅2,750mm)

出幅= 3尺 (885mm)

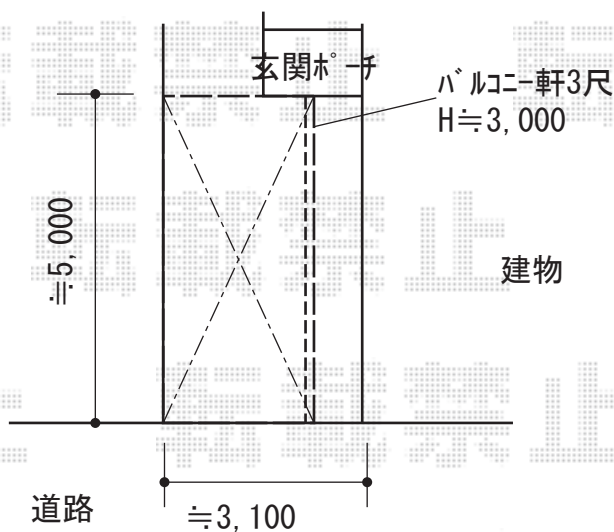
色: シャイングレー

屋根材: 熱線吸収アクアポリカーボネート (クリアS)

柱仕様: 出幅自在桁タイプ (柱2本)

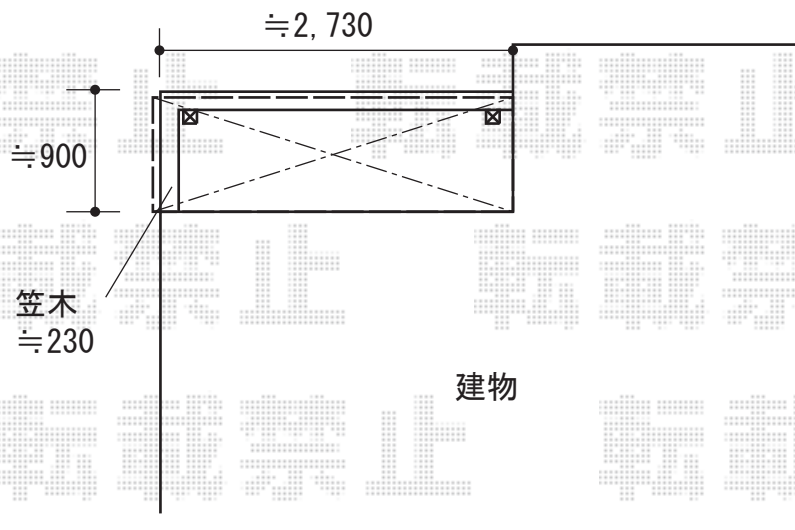
施工方法: 上止め仕様

柱固定部品仕様: 中間用×1 コーナー用×1



納まりはイメージとなります。

幅カット行い軒に少しかぶせます。



2018-12-561421

担当者

伊野