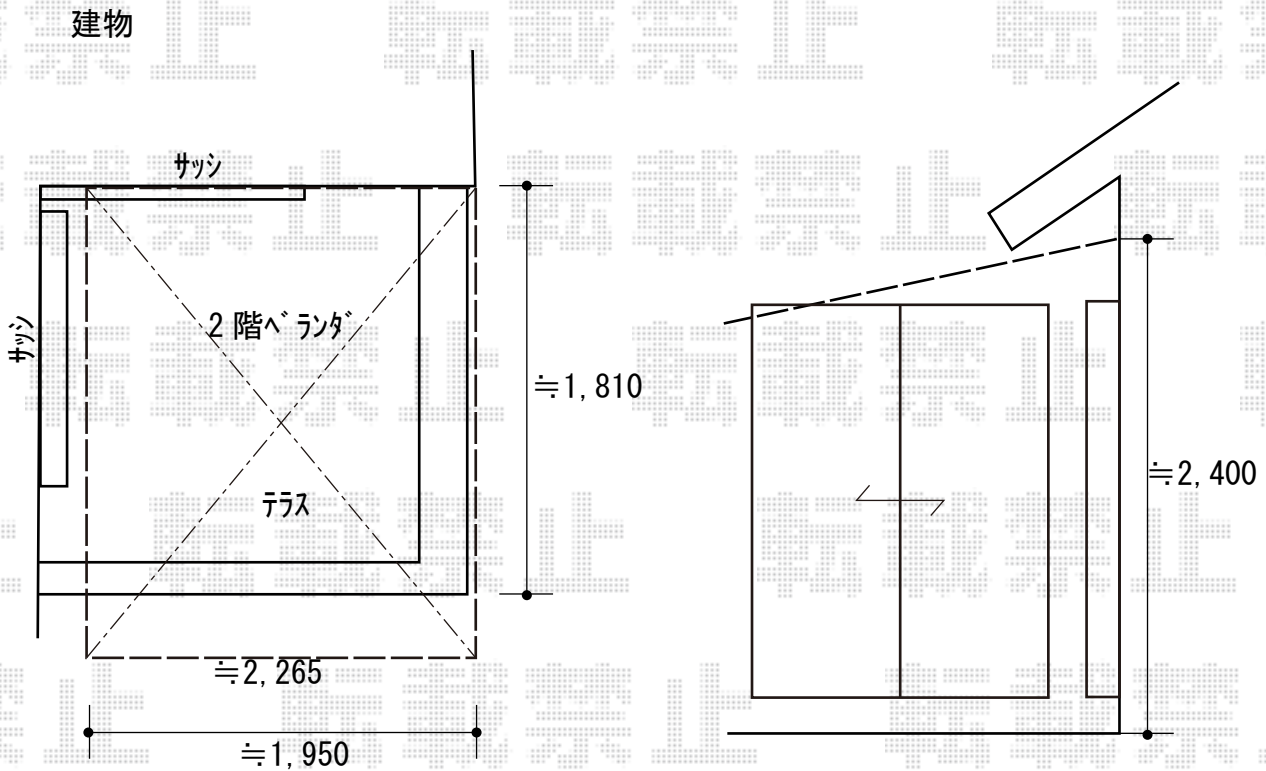


バルコニー屋根 施工概略図

YKK AP ヴェクターテラス F型 屋根タイプ 単体 積雪～20cm対応
間口= メーター1.0間 (柱芯々1,718mm 屋根幅2,030mm)
出幅= 7尺 (2,070mm)
色 : ホワイト
屋根材 : ポリカーボネート (アースブルー)
柱仕様 : 柱奥行移動タイプ (柱2本)
施工方法 : 下止め仕様
躯体式バルコニー取付部品 : 中間用×1セット・コーナー用×1セット

YKK AP ヴェクターテラス 吊り下げ式物干し ショート 2本入り×1セット
色 : プラチナステン



2018-12-561705

担当者

小林