

カーポート 施工概略図

YKK AP エフルージュ ツイン 積雪~20cm対応

幅= 5,398mm

奥行= 5,400mm

色： プラチナステン

屋根材： 熱線遮断ポリカーボネート（アースブルーマット調）

柱仕様： ハイルフ柱仕様（有効高 約2,350mm）

=====

YKK AP 【仮/水下から見て外観左側設置】エフルージュ ツイン サイドパネル*台形枠付き

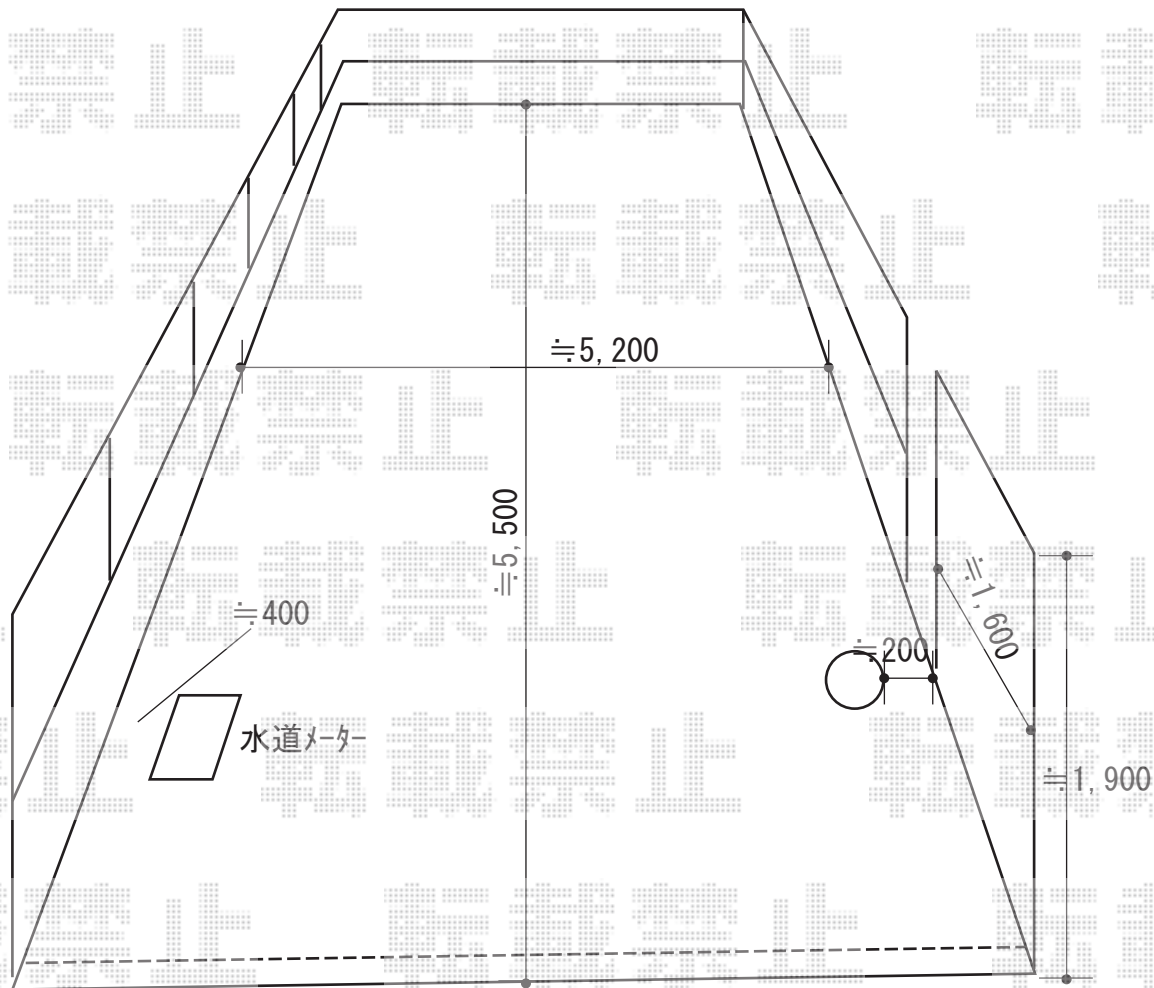
奥行サイズ： 長さ54用

高さ= 【仮】 H=1,774mm*2段

色： プラチナステン

パネル材： 熱線遮断ポリカーボネート（アースブルーマット調）

柱仕様： ハイルフ柱仕様/間柱1本



2018-12-562010

担当者

伊野