

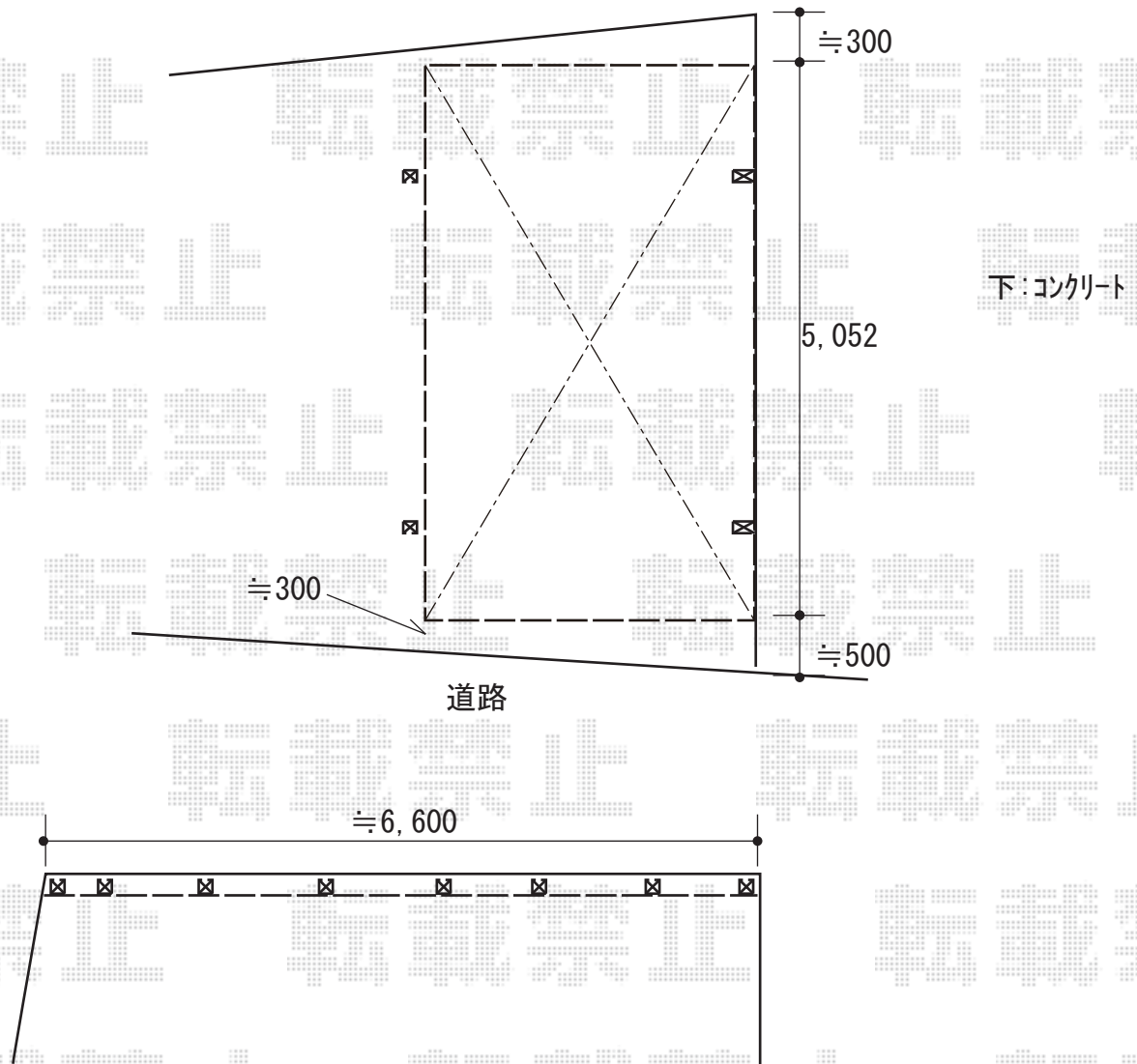
カーポート+フェンス 施工概略図

YKK AP レイナポートグラン 積雪~20cm対応
 幅= 3,000mm 奥行= 5,052mm 色: プラチナステン
 屋根材: 熱線遮断ポリカーボネート(クリアマット)
 柱仕様: 標準柱仕様(有効高 約2,000mm)

YKK AP 水平式物干し 木造躯体用
 標準 2本入り×1セット
 色: ホワイト

YKK AP レイナポートグラン 着脱式サポート
 標準・ハイルーフ兼用 2本入り×1セット
 色: プラチナステン

F&F マイティウッド ベーシック 15段/隙間10mm
 板: 120サイズ (L1,995×H120×D10) × 53枚
 連結バー材: 当て板付/120サイズ用 × 4セット
 コート柱: キャップ付/52×52 t2.4/L2,700mm × 8本
 スーパードリルネジ: 30本入り/M4×35 × 7セット
 柱開き止め: L940 × 7セット
 コ字エンドカバー: L2000 × 2セット
 色: チークブラウン



2018-12-562017

担当者

新西