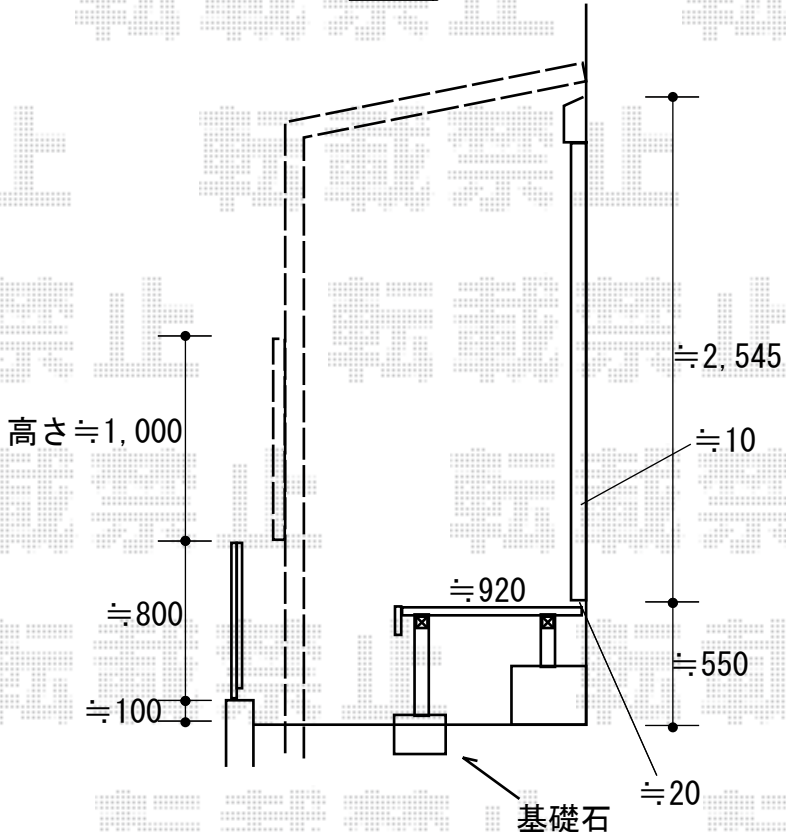
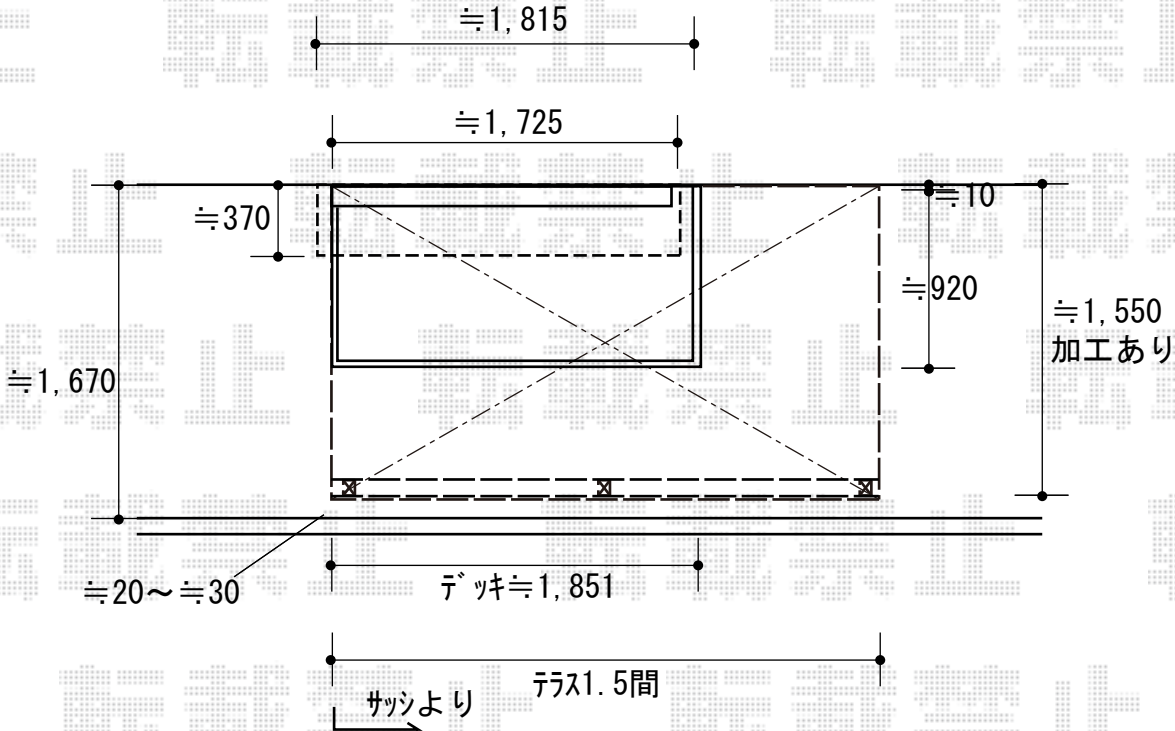


エクステリア商品工事 施工概略図

Value Select プレシオステラス F型 テラスタイプ 単体 積雪~20cm対応
 間口= 関東間1.5間 (柱芯々2,575mm 屋根幅2,760mm)
 出幅= 6尺 (1,770mm)
 色: ノーブルステン
 屋根材: ポリカーボネート (ガラスマット)
 柱仕様: 柱標準タイプ (柱2本+間柱1本) /ロング柱
 施工方法: 上止め仕様
 オプション: 前面パネル1段 (1,000mm)

YKK AP リウッドデッキ 200
 間口= 1.0間(1,851mm)
 出幅= 3尺(920mm)
 色: ホワイトブラウン
 床板: 縦貼り
 幕板: 標準幕板
 束柱: Tタイプ(400~550mm) (色: プラチナステン)



2018-12-562129	担当者	小林
----------------	-----	----