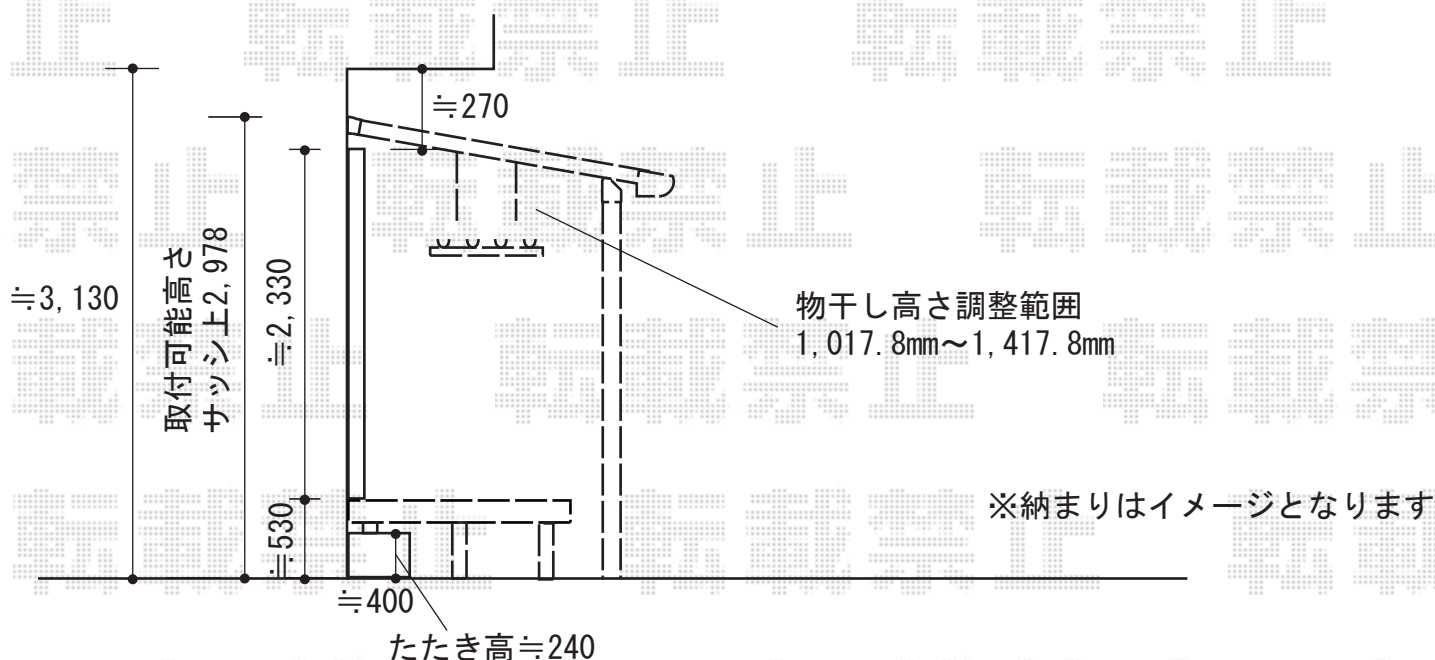
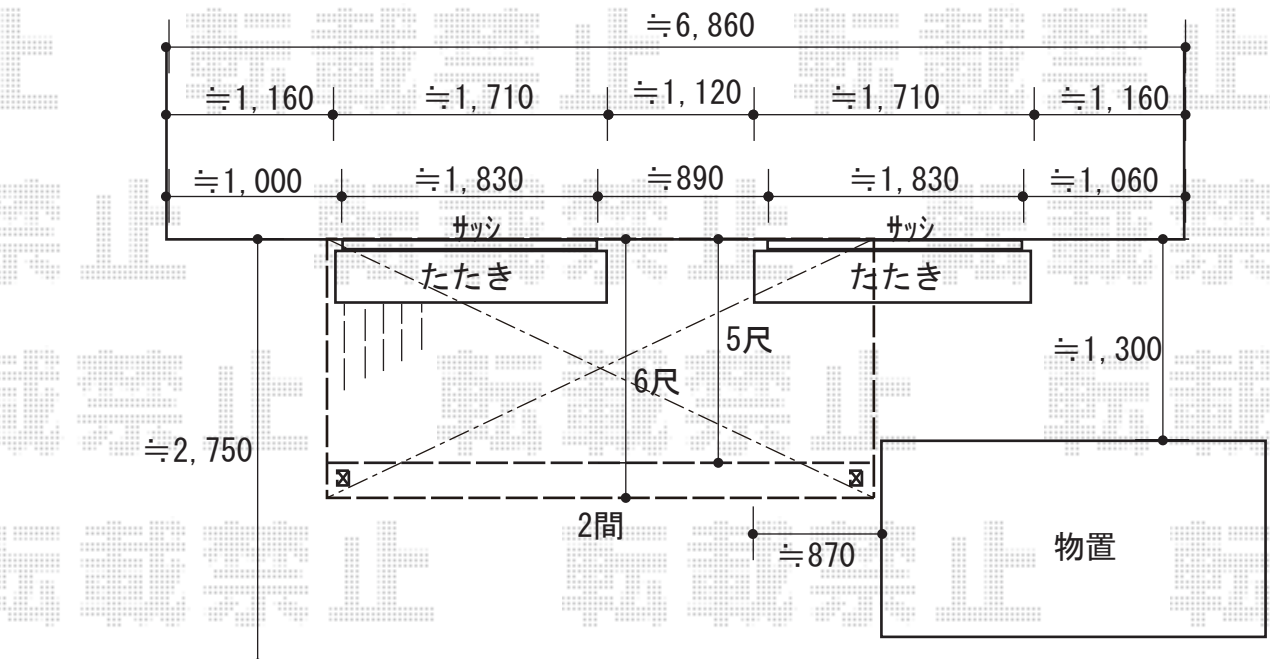


ウッドデッキ・テラス屋根 施工概略図

YKK AP リウッドデッキ 200
 間口= 2.0間 (3,651mm) 出幅= 5尺 (1,520mm) 色: レッドブラウン
 床板: 縦貼り 幕板: 標準幕板
 束柱: Tタイプ (400~550mm) (色: プラチナステン)

YKK AP ヴェクターテラス F型 テラスタイプ 単体 積雪~20cm対応
 間口= 関東間2.0間 (柱芯々3,485mm 屋根幅3,670mm)
 出幅= 6尺 (1,770mm) 色: プラチナステン
 屋根材: 熱線遮断ポリカーボネート (クリアマット調)
 柱仕様: 柱奥行移動タイプ (柱2本) 施工方法: 下止め仕様

YKK AP ヴェクターテラス 吊り下げ式固定物干し 標準 2本入り×1セット
 色: プラチナステン



| | | |
|----------------|-----|----|
| 2018-12-563488 | 担当者 | 新西 |
|----------------|-----|----|