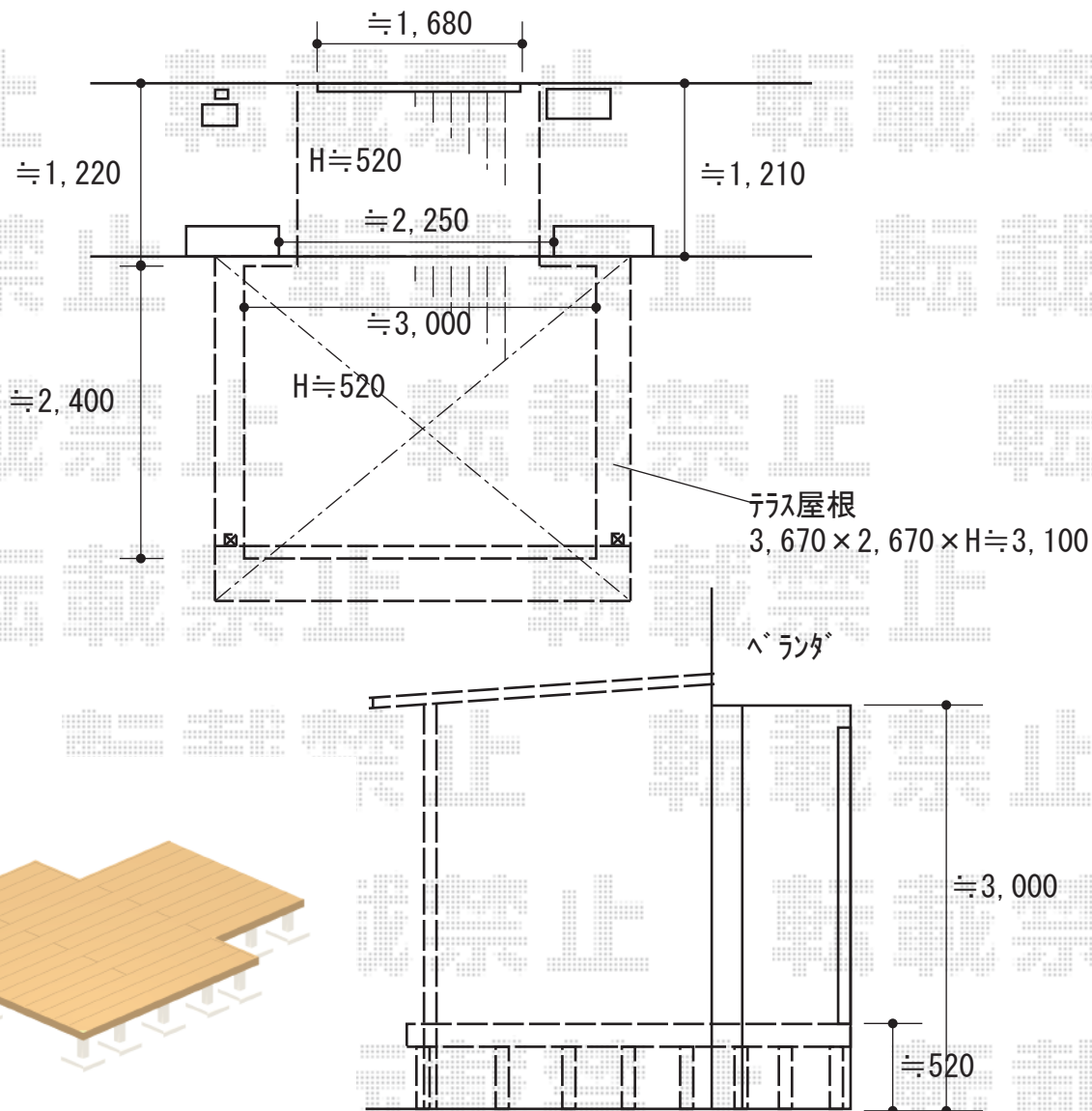


テラス屋根 ウッドデッキ 施工概略図

YKK AP ヴェクターテラス F型 テラスタイプ 単体 積雪~20cm対応
 間口= 関東間2.0間 (柱芯々3,485mm 屋根幅3,670mm)
 出幅= 9尺 (2,670mm)
 色: プラチナステン
 屋根材: ポリカーボネート (トーマイマット)
 柱仕様: 柱奥行移動タイプ (柱2本)
 施工方法: 上止め仕様

YKK AP リウッドデッキ 200
 間口= 3,051mm
 出幅= 2,400mm、3,620mm
 色: ホワイトブラウン
 床板: 縦貼り
 幕板: 標準幕板
 束柱: Tタイプ (400~550mm) (色: プラチナステン)



※イメージ図

2018-12-563708

担当者

中島