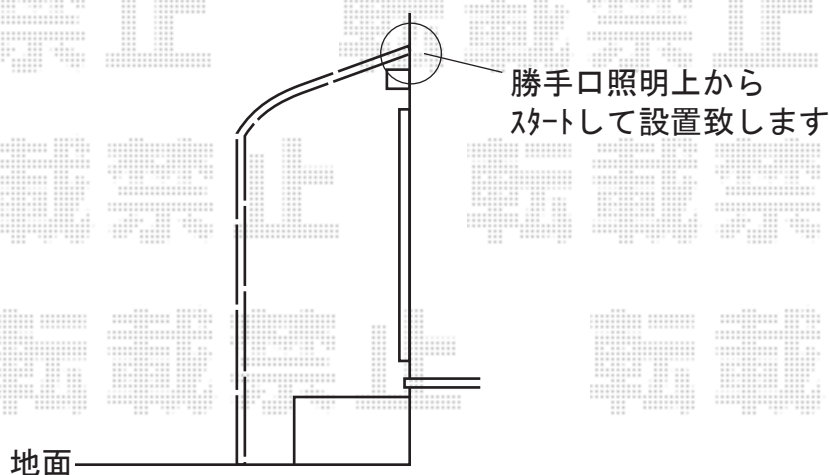
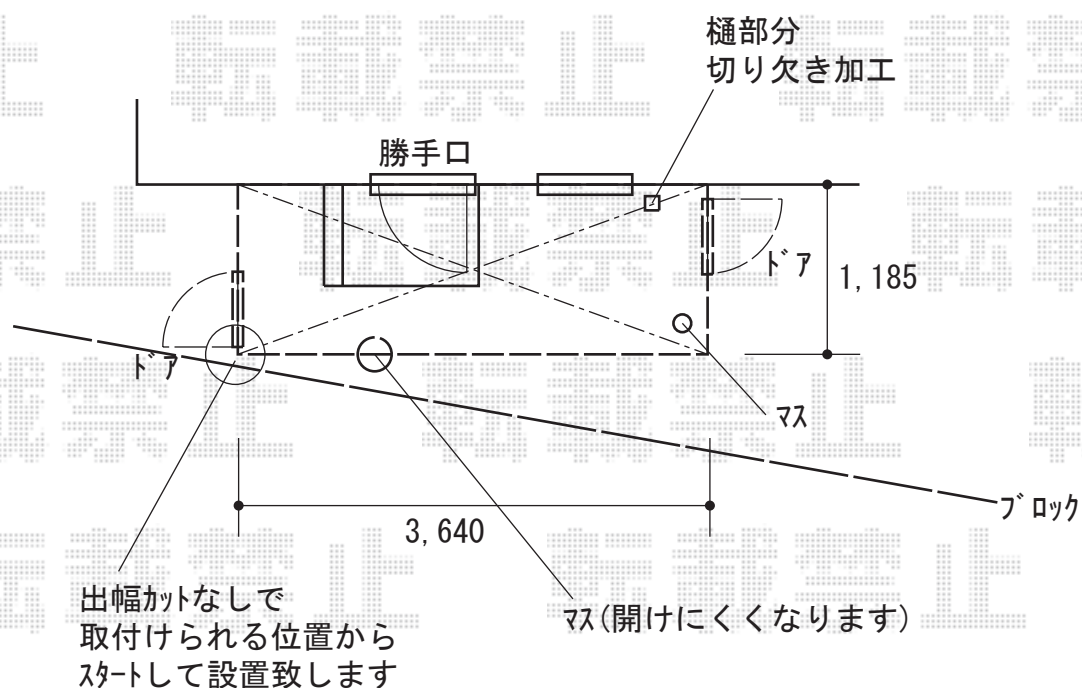


ストックヤード 施工概略図

LIXIL スピーネストックヤードR型 パネルタイプ ヤード仕様 積雪~20cm対応
間口= 関東間2.0間(3,640mm)
出幅= 4尺(1,185mm)
色: ホワイト
屋根材: ポリカーボネート (クリアマット・すりガラス調)
囲い材: ポリカーボネート (クリアマット・すりガラス調)
側面ユニット(外観左/外観右): 【両側】 ドア付タイプ(右ドア: 吊元柱側)
施工方法: 上止め仕様



2018-12-565346

担当者

小林