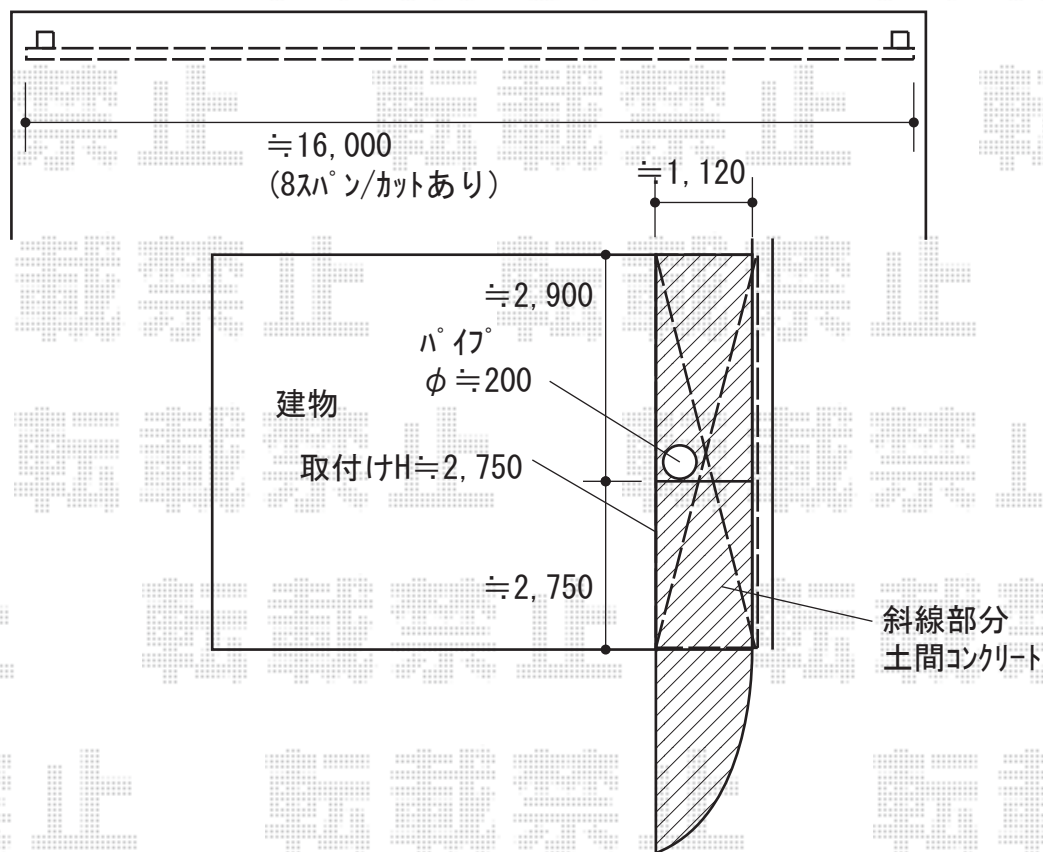


# フェンス/テラス屋根 施工概略図

YKK AP ルシアスフェンスF04型 横板 木目カラー 2段支柱 自立建て用 (パネル2段)  
 本体1枚 (W×H) = T100 (1,975mm×920mm) × 16枚  
 自立建て用2段支柱: T190 (1,922.5mm) × 9本  
 多段支柱用胴縁固定金具: 9セット  
 端部カバー: T100 × 2セット  
 エンドキャップ: 2セット  
 色: ネル/ハニーチェリー 枠・柱・裏面/プラチナステン

YKK AP ヴェクターテラス F型 テラスタイプ 連棟 積雪~20cm対応  
 間口= メーター3.0間[1.5+1.5間] (柱芯々5,845mm 屋根幅6,030mm)  
 出幅= 4尺 (1,170mm)  
 色: ホワイト  
 屋根材: ポリカーボネート (トーマイマット)  
 柱仕様: 柱標準タイプ (柱3本) /ロング柱仕様  
 施工方法: 上止め仕様

YKK AP ヴェクターテラス 前面パネル  
 間口サイズ: メーター3.0間[1.5+1.5間]  
 高さ: 1段仕様\*H=1,000mm  
 色: ホワイト  
 パネル材: ポリカーボネート (トーマイマット)  
 柱仕様: 柱標準タイプ \*間柱2本/ロング柱仕様  
 すき間隠し: あり



2018-12-565725

担当者

上谷