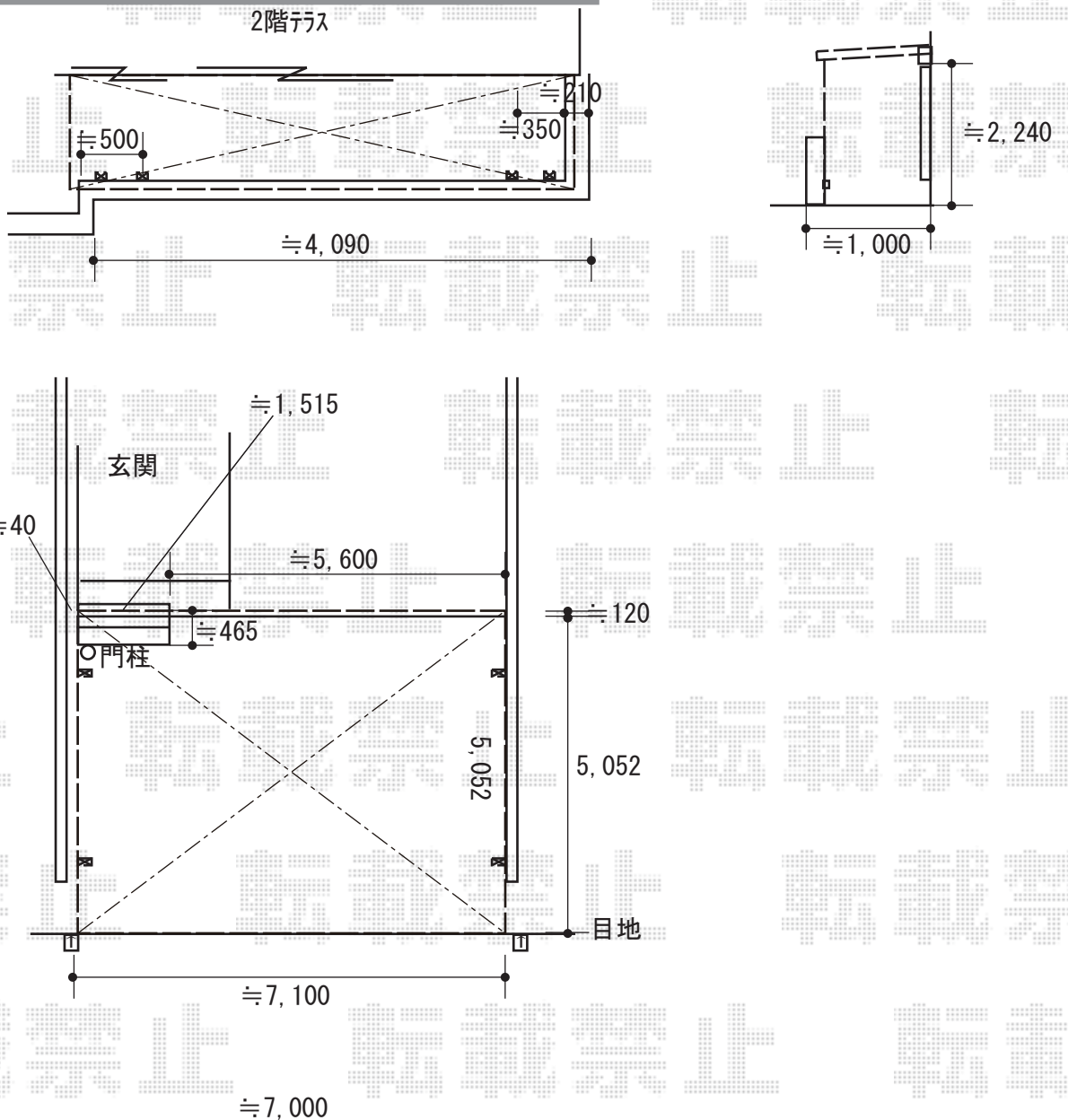


バルコニー屋根+カーポート 施工概略図

YKK AP ヴェクターテラス F型 屋根タイプ 単体 積雪~20cm対応  
 間口= メーター2.0間 (柱芯々3,718mm 屋根幅4,030mm)  
 出幅= 4尺 (1,170mm)  
 色: ホワイト  
 屋根材: ポリカーボネート (トーマイマット)  
 柱仕様: 柱奥行移動タイプ (柱2本)  
 施工方法: 上止め仕様  
 躯体式バルコニー取付部品: 中間用×2

YKK AP エフルージュ トリプル 積雪~20cm対応  
 幅= 7,108mm  
 奥行= 5,052mm  
 色: ピュアシルバー  
 屋根材: 熱線遮断ポリカーボネート (クリアマット)  
 柱仕様: ハイロング柱仕様 (有効高 約2,800mm)



2018-12-566360	担当者	村上 (公)
----------------	-----	--------